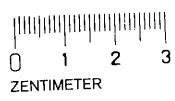
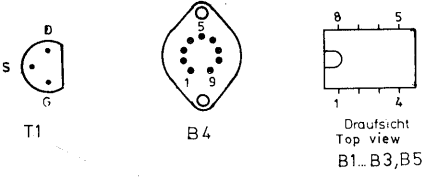
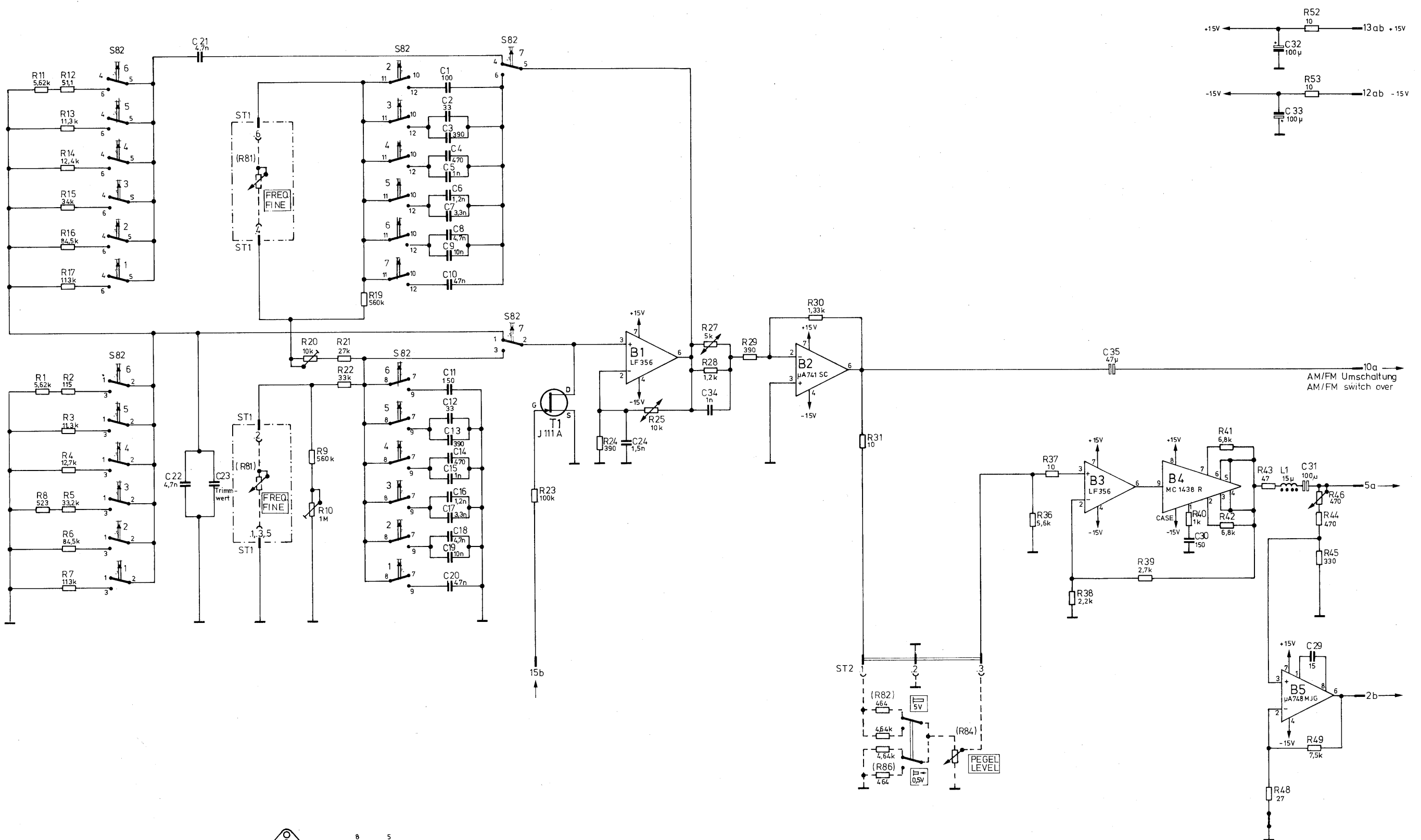


Diese Zeichnung ist unter Eigentum Verwehrtung, unabhangig von der Art der Vervielfachung, ohne die Erlaubnis der Rohde & Schwarz AG, Munchen, nicht nachzubilden.

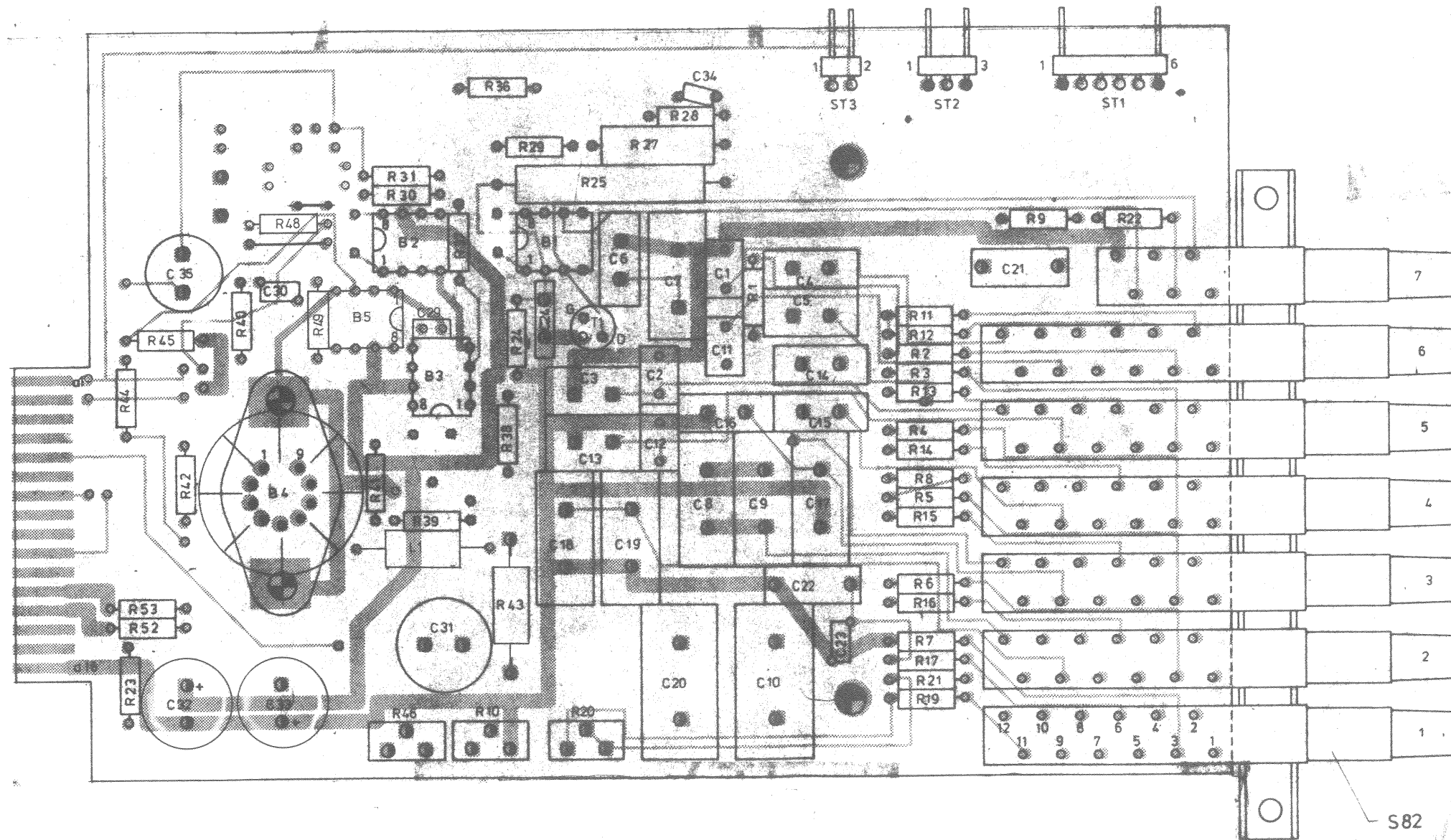
ISO-Projektion, Methode E  
 1:1  
 Arbeitspause Nr.

Arbeitspause Nr.




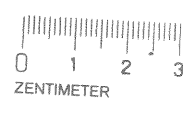
 <b>ROHDE &amp; SCHWARZ</b> MÜNCHEN		Halbzeug, Werkstoff		Untolerierte Maße		Zeichn. Nr. <b>250.2696 S</b>	
				Maßstab		249.3011 V 250.2015	
1 GME	Datum	Name	And. Nr.	And. Mittlg. Nr.	Datum	Name	Ersatz f. Zeichn. Mod. Generator
gezeichnet	22.8.75	Pa	E	24073	06.78	BT	
bearbeitet			F	24947	05.79	Gs	
geprüft							
normgepr.							Z

Ansicht und Leitungsführung Bauteilseite  
View of components side with tracks

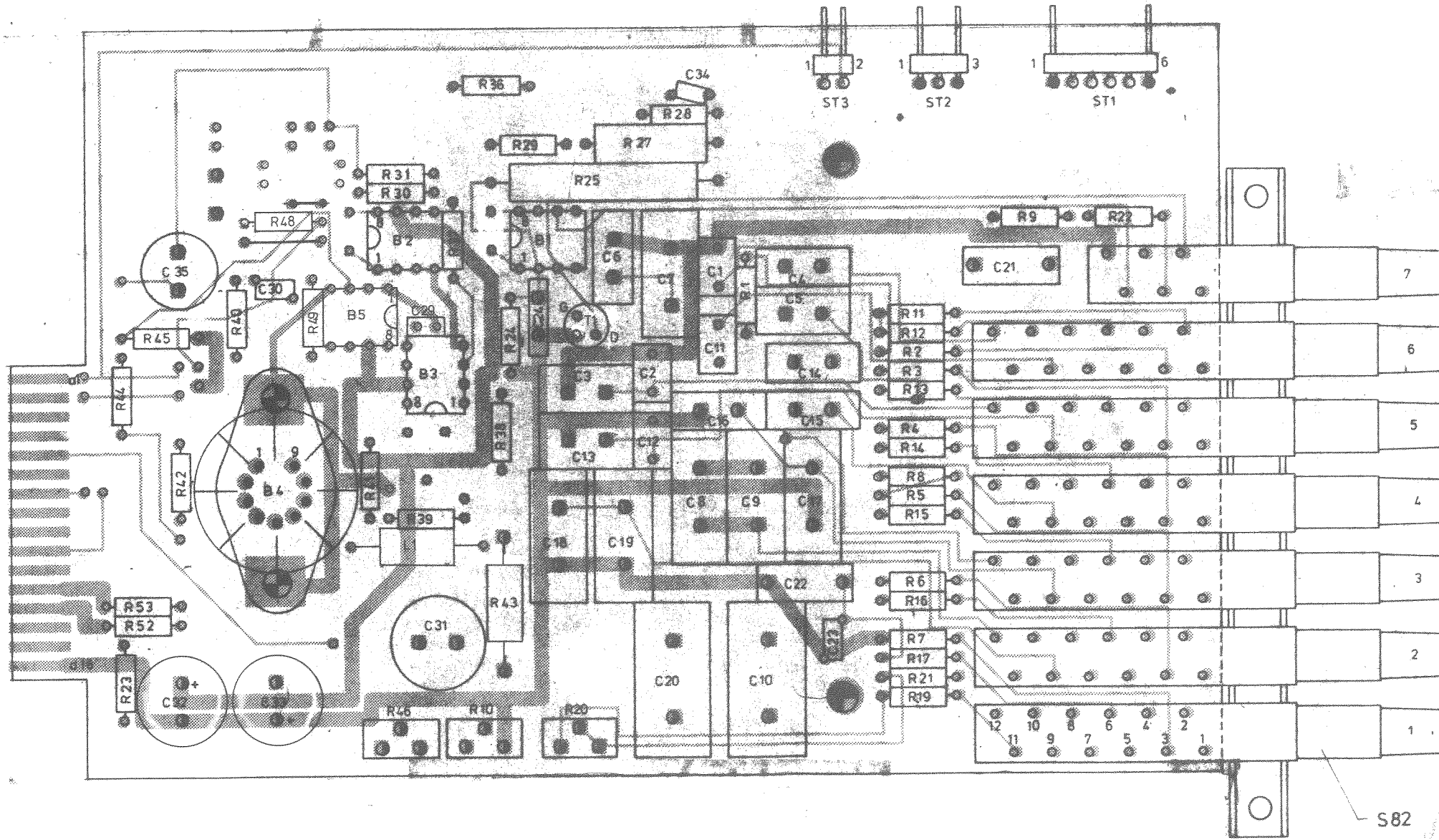


Diese Zeichnung ist unser Eigentum. Vervielfältigung, Verbreitung, Weitergabe, Nachahmung, Kopieren, Entwertung, Veräußerung, Müssen, andere Art der Weitergabe ist ausdrücklich untersagt. Bei Verstößen wird rechtliche Verfolgung eingeleitet.  
 This drawing is our property. Reproduction, distribution, dissemination, copying, devaluation, sale, or other kind of further transfer is expressly prohibited. In case of violation, legal action will be taken.

 ROHDE & SCHWARZ MÜNCHEN				Halbzeug, Werkstoff				Untolerierte Maße		Zeichn. Nr. 250.2696	
				1GME		Datum	Name	And. zust.	And. Nr.	Mitgl. Nr.	Datum
gezeichnet		5.12.75	Pa	J	24.073	06.78	BT	249.3011V		250.2015	Mod. Generator
bearbeitet				K	24.947	05.79	Gs	Ersatz Zeichn.		Z	
geprüft											
normgepr.											

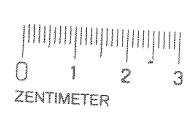


Ansicht und Leitungsführung Bauteilseite  
View of components side with tracks



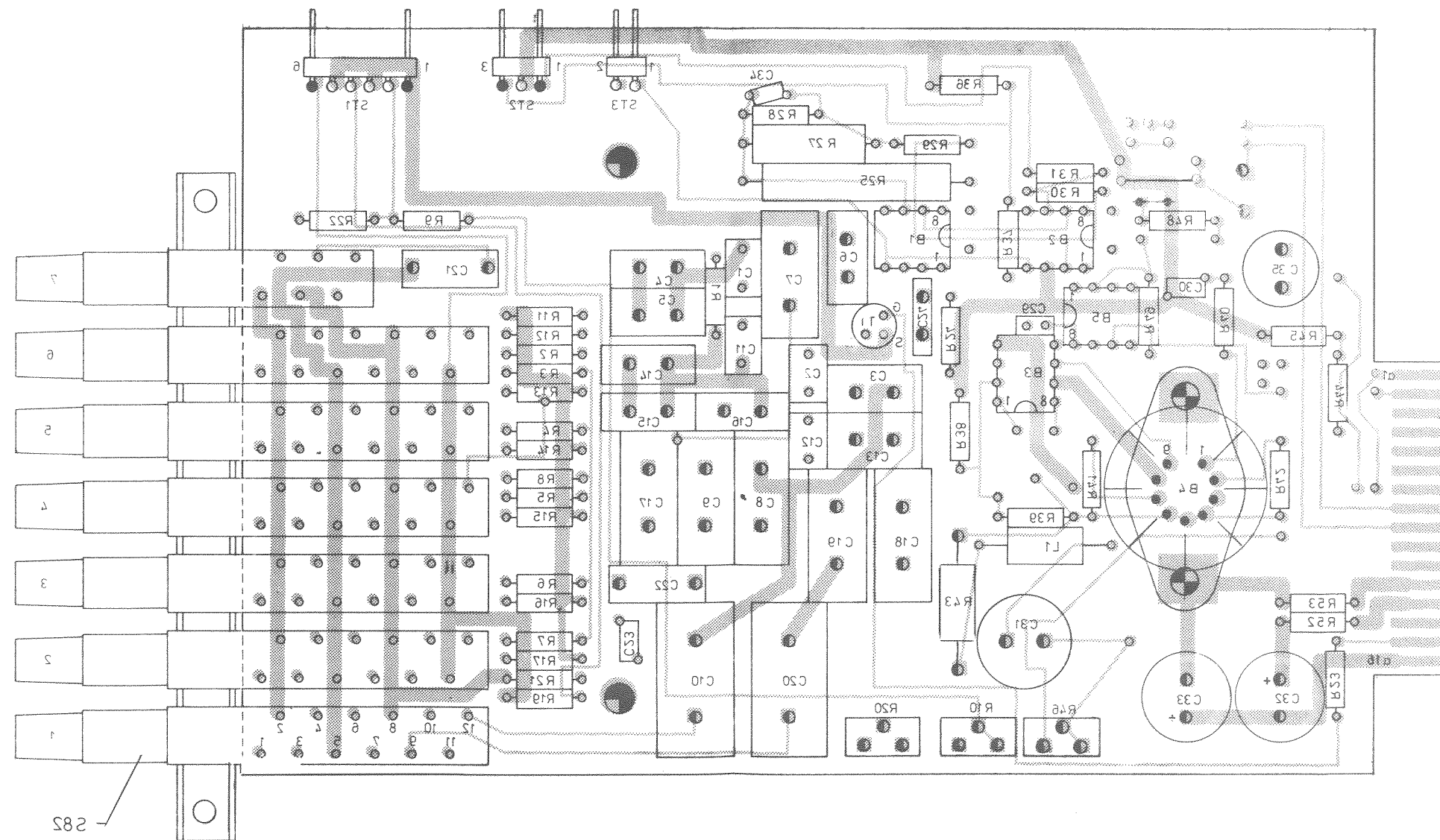
Diese Zeichnung ist ohne Eigentumsübertragung zu verwenden. Nachdruck, Vervielfältigung, Verbreitung, auch auszugsweise, ist ohne schriftliche Genehmigung der R & S AG.

3D Projektion  
 der 1. Ordnung  
 Vervielfältigung  
 Nr. 1000 10.10.1970  
 Arbeitspause Nr.




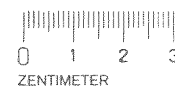
 <b>ROHDE &amp; SCHWARZ</b> MÜNCHEN		Halbzeug, Werkstoff	Unterierte Maße	Zeichn. Nr. <b>250.2696</b>	
			Maßstab	<b>249.3011V</b>	<b>250.2015</b>
			2:1	Ersatz Zeichn.	
1GME	Datum	Name	And. zust.	And. Nr.	Mittlg. Nr.
gezeichnet	5.12.75	Pa	J	24.073	06.78
bearbeiter			K	24.947	05.79
geprüft					
normgepr.					
				Mod. Generator	
				Z	

Ansicht und Leitungsführung Leiterseite  
View of printed side with tracks



Blatt Nr. 3

 ROHDE & SCHWARZ MÜNCHEN		Halbzeug, Werkstoff		Untolerierte Maße		Zeichn. Nr.	
				Maßstab		250.2696	
1GME	Datum	Name	And. zust.	And. Mntlg. Nr.	Datum	Name	249.3011 V
gezeichnet	5.12.75	Pa			05.79	Gs	250.2015
bearbeitet			K	24.9.77			
geprüft							
normgepr.							
Mod. Generator							Z

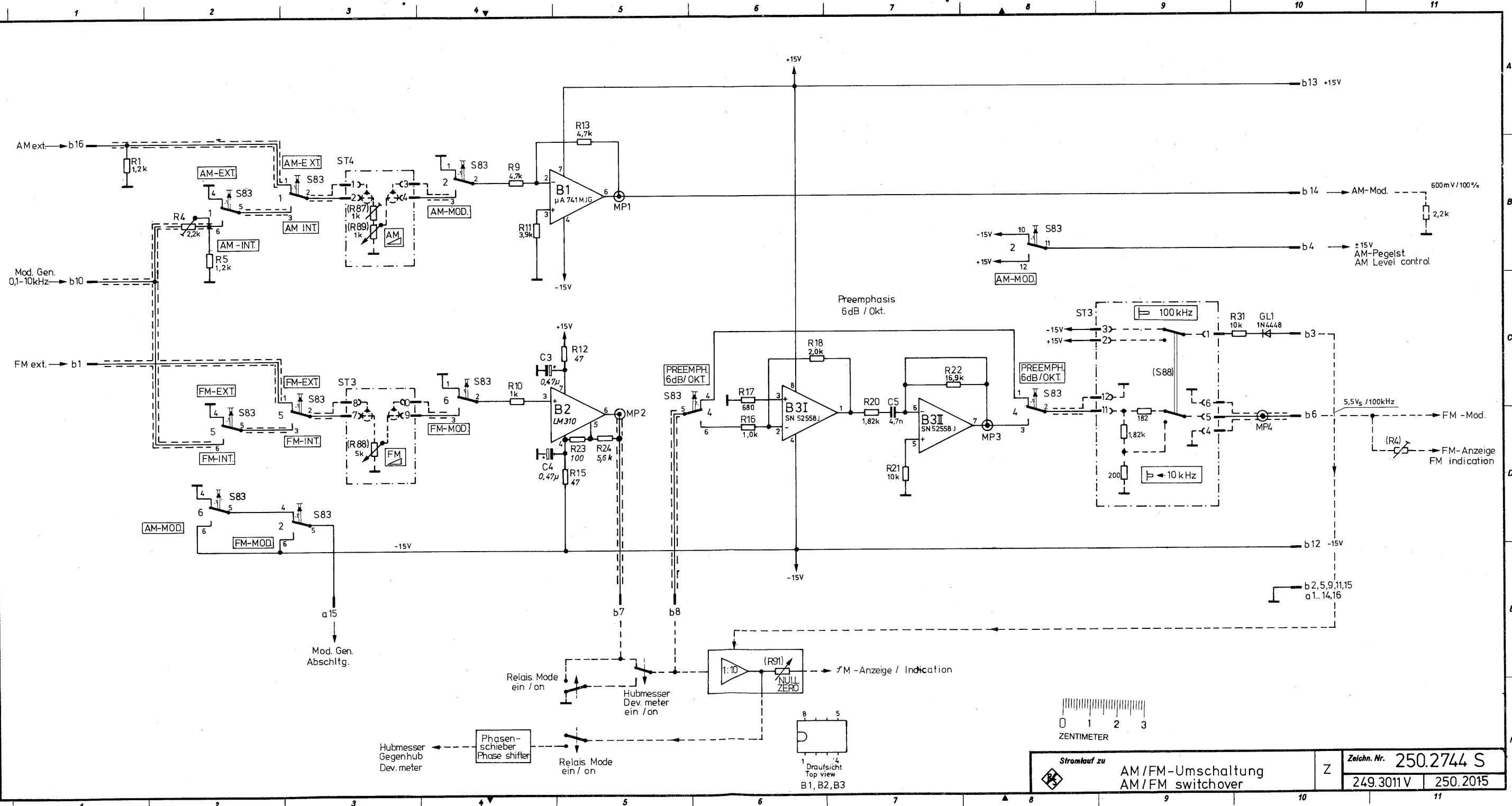


1 GME	18.6.75	Pg	A	5.4.76	Ibc
gezeichnet	24.5.76	Id	B	13.12.76	Id
bearbeitet	20.5.51	Id	C	06.78	BT
geprüft	24.073	BT	D		
angep.					

4394/0568/05 S

ROHDE & SCHWARZ · MÜNCHEN

Diese Zeichnung ist unser Eigentum. Vervielfältigung, unbefugte Vervielfältigung, Abfertigung an andere ist strafbar und schadenstiftend.



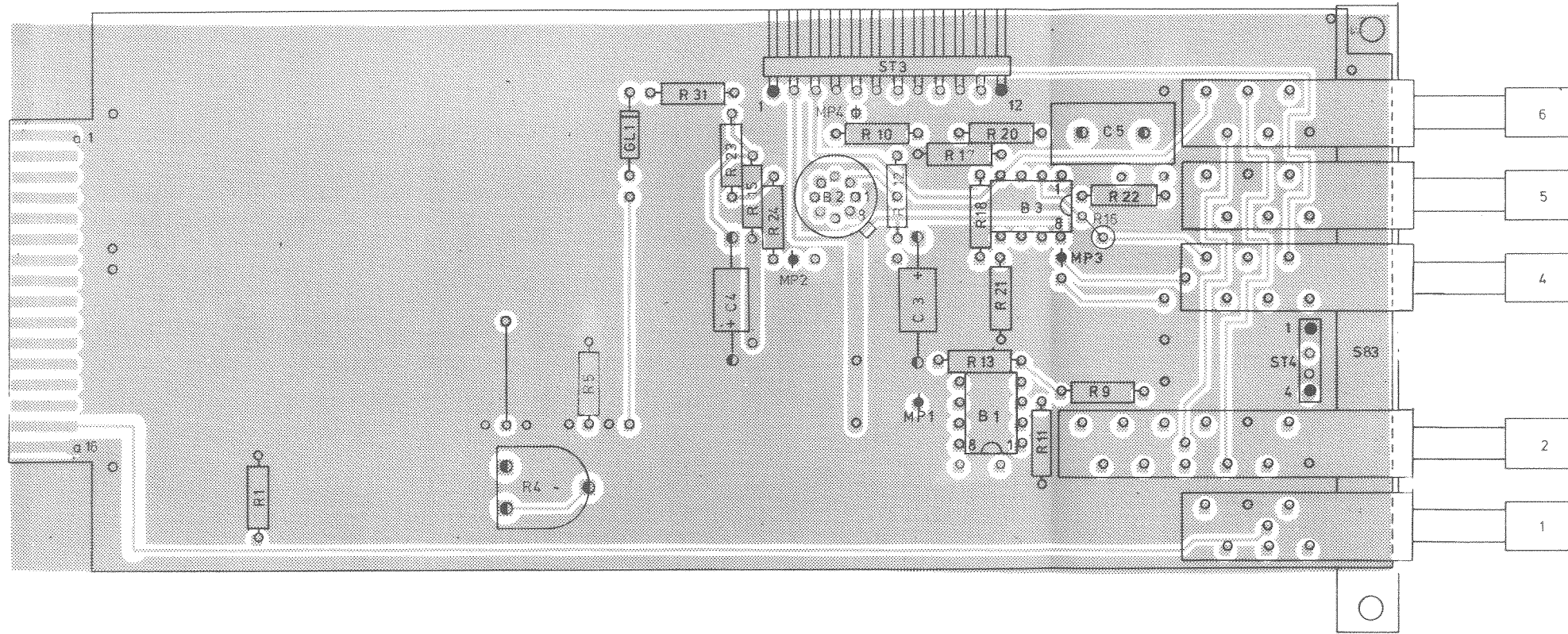
Stromlauf zu

AM/FM-Umschaltung  
AM/FM switchover

Zeichn. Nr. 250.2744 S

Z 249.3011 V 250.2015

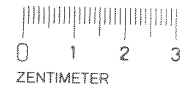
Ansicht und Leitungsführung Bauteilseite  
View of components side with tracks



Rohde & Schwarz, München, Erfindung, Schutzpatent Nr. 250.2744  
 über die Vorrichtung zur Umschaltung von AM- auf FM-Empfang  
 in einem AM-FM-Schaltkreis

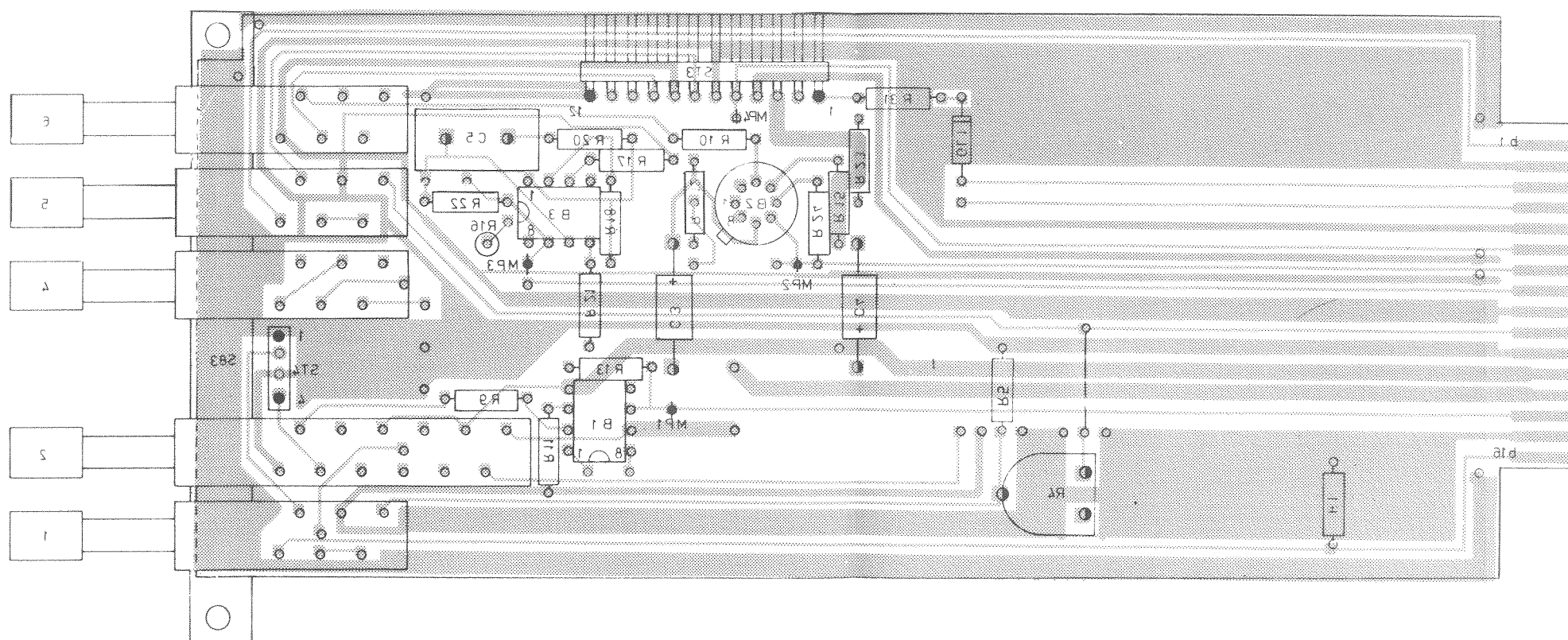
Blatt Nr.2

10) Konstruktion  
 Methode E  
 Verzeichnis: Pauste  
 Nr.  
 Änderungs-Nr.



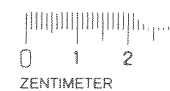
 <b>ROHDE &amp; SCHWARZ</b> MÜNCHEN	Halbzeug, Werkstoff						Untolerierte Maße		Zeichn. Nr.		
							SMDU		250.2744		
						Maßstab		249.3011 V		250.2015	
1GME	Datum	Name	And. Ausst.	And. Nr.	Mittig Nr.	Datum	Name				
gezeichnet	7.6.75	Wm		G	24073	29.6.78	lb				
bearbeitet				H	24947	06.79	Gs				
geprüft											
normgepr.				F	20521	12.75	lt				
AM/FM - Umschaltung								AM/FM switchover		Z	

Ansicht und Leitungsführung Leiterseite  
View of printed side with tracks



Bl.-Nr. 3

Gezeichnet  
München  
Verarbeitet  
München  
Abgezeichnet



ROHDE & SCHWARZ MÜNCHEN		Halbzeug, Werkstoff				Unterteilte Maße		Zeichn. Nr.	
						SMDU		250.2744	
						Maßstab		249.3011 V   250.2015	
IGME	Datum	Name	And. cust.	And. Minig. Nr.	Datum	Name	Erstellt / Geprüft		
gezeichnet	7.6.75	Pf!	G	24073	29.6.78	ib			
bearbeiter			H	24.947	06.79	Gs			
geprüft									
normgepr.			F	20551	12.76	ib			

AM/FM-Umschaltung  
AM/FM switchover

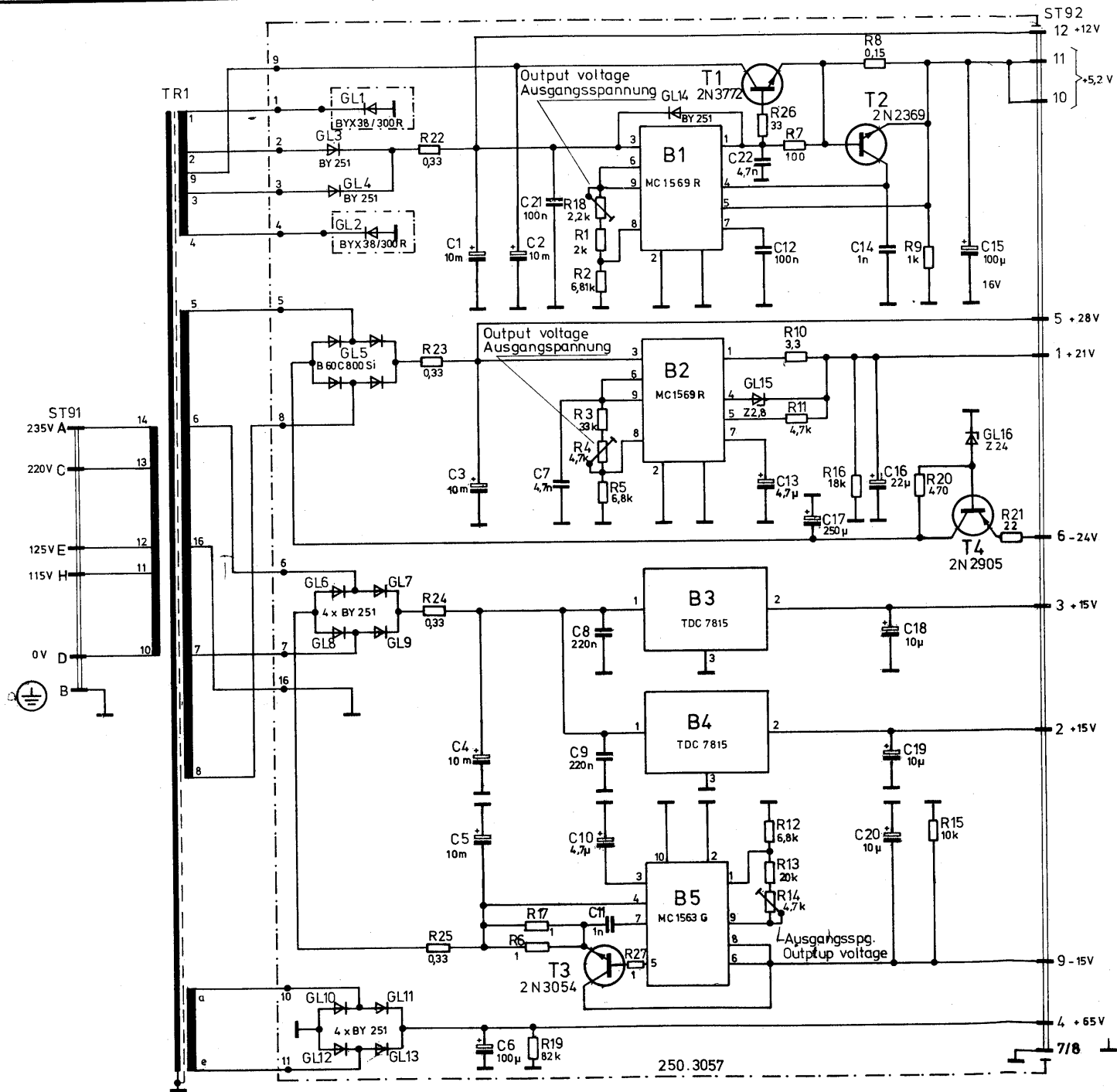
Z

Name	
Datum	
Änd. Nr.	
Name	BT
Datum	06.78
Änd. Nr.	
Name	F 2407
Datum	

Diese Zeichnung ist unser Eigentum. Vervielfältigung, Verbreitung, Nachdruck, Mithilfe an andere ist ohne schriftliche Genehmigung strafbar und behördenspezifisch.

**RONDE & SCHWARZ · MÜNCHEN**

Änd. Nr.		Datum		Name	
A	28.6.74	lbg			
B	19.4.76	17.2.75	lbg		
C	19.6.93	11.75	Ze		
D	20.5.51	1.77	Gs		
E	20.9.59	3.5.77	Hi/lb		
Änd. Nr.		Datum		Name	
A	3.12.73				

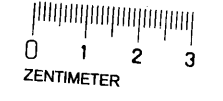
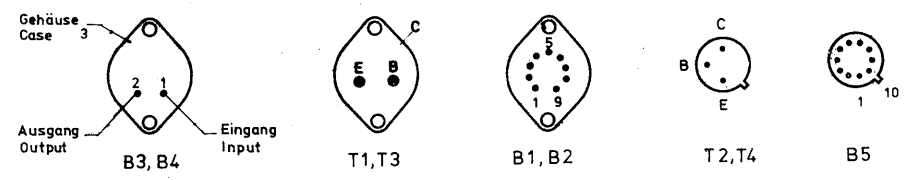


**SMDU- Netzteil / SMDU-Power supply**

Messung bei gleichzeitiger Vollast aller Teilspannungen und bei Nennspannung 220V ~  
 Measurement with full load and AC supply voltage 220V

Regelteil Regulator	+ 5 V	+ 21 V	+15 V - Teile 2 x 15 V	- 15 V	- 24 V	+ 65 V ungeregelt unregulated
Strom bei Nennlast Current with nominal load	3,5 A	150 mA	2 x 1 A	- 750 mA		
Strom bei Nennlast Current with nominal load	600 mA bei +12V ungeregelt at +12V unregulated	300 mA bei +24 V ungeregelt at +24 V unregulated		30 mA	25 mA	
gemessen an : Measured at:	C 1	C 2	C 3	C 4	C 5	C 17
* ) min. Oberspannung min. unregulated DC voltage	+12 V		+27 V	+20 V	-20,5 V	-27 V
max. Brumm der Oberspg. Max. hum and ripple of unregulated DC voltage	1V <sub>ss</sub> 1V <sub>pp</sub>	2,5V <sub>ss</sub> 2,5V <sub>pp</sub>	1V <sub>ss</sub> 1V <sub>pp</sub>	1V <sub>ss</sub> 1V <sub>pp</sub>	1,5V <sub>ss</sub> 1,5V <sub>pp</sub>	2,5V <sub>ss</sub> 2,5V <sub>pp</sub>
Ausgangsspannung Output voltage	+ 5 V ± 5 % an R18 einstellbar adjustable with R18	+21 V an R4 einstellbar adjustable with R4	2x +15V Festregler fixed	- 15 V an R14 einstellbar adjustable with R14		
max. Brumm der Ausgangs- spannung Max. hum and ripple of output voltage	1/2 mV <sub>ss</sub> 2mV <sub>pp</sub>	2 mV <sub>ss</sub> 2 mV <sub>pp</sub>	3 mV <sub>ss</sub> 3 mV <sub>pp</sub>	2 mV <sub>ss</sub> 2mV <sub>pp</sub>		

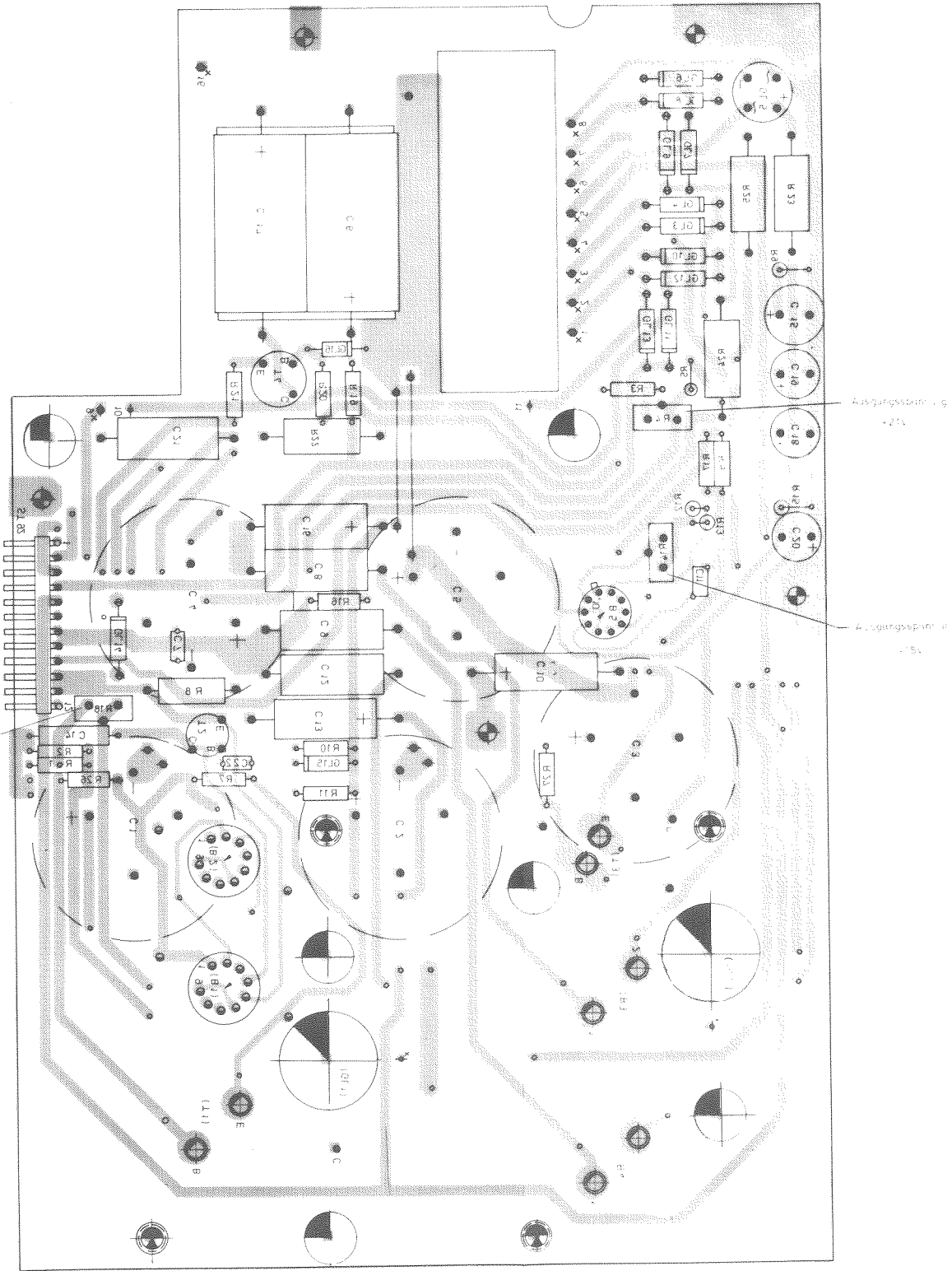
\* ) bei Änderung der Netzspannung sind die Oberspannungen und die unregulierten Ausgangsspannungen prozentual zu berücksichtigen  
 The unregulated DC and output voltages vary in proportion with the AC supply voltage.



Stromlauf zu Netzteil / Power supply  
 Zeichn. Nr. 250.2815 S  
 249.3011 V 249.3070



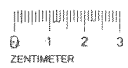
Ansicht und Leitungsführung Leiterseite  
View of printed side with tracks



ingangsspannung  
+5.2V

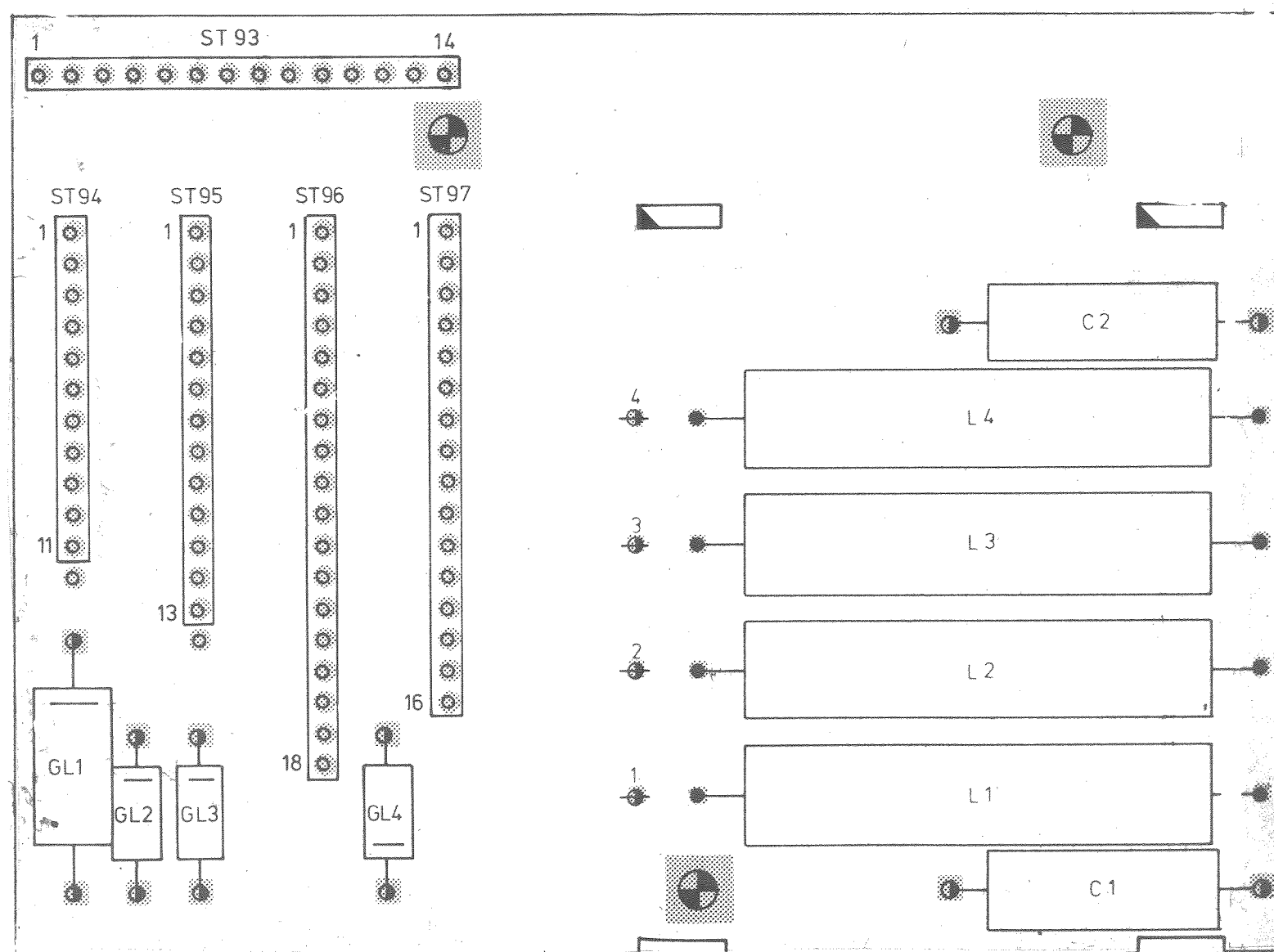
Ausgangsspannung  
+2.5V

Ausgangsspannung  
-5V



1	24673	06 78	BT		2	1	
K	24947	06 79	Gs		Regelteil / Stabilizing circuit		
					2		2
				249 3011	V	250	25%
							250.3057
				1 GME	2 574	MM	

Ansicht und Leitungsführung Bauteilseite  
View of components side with tracks

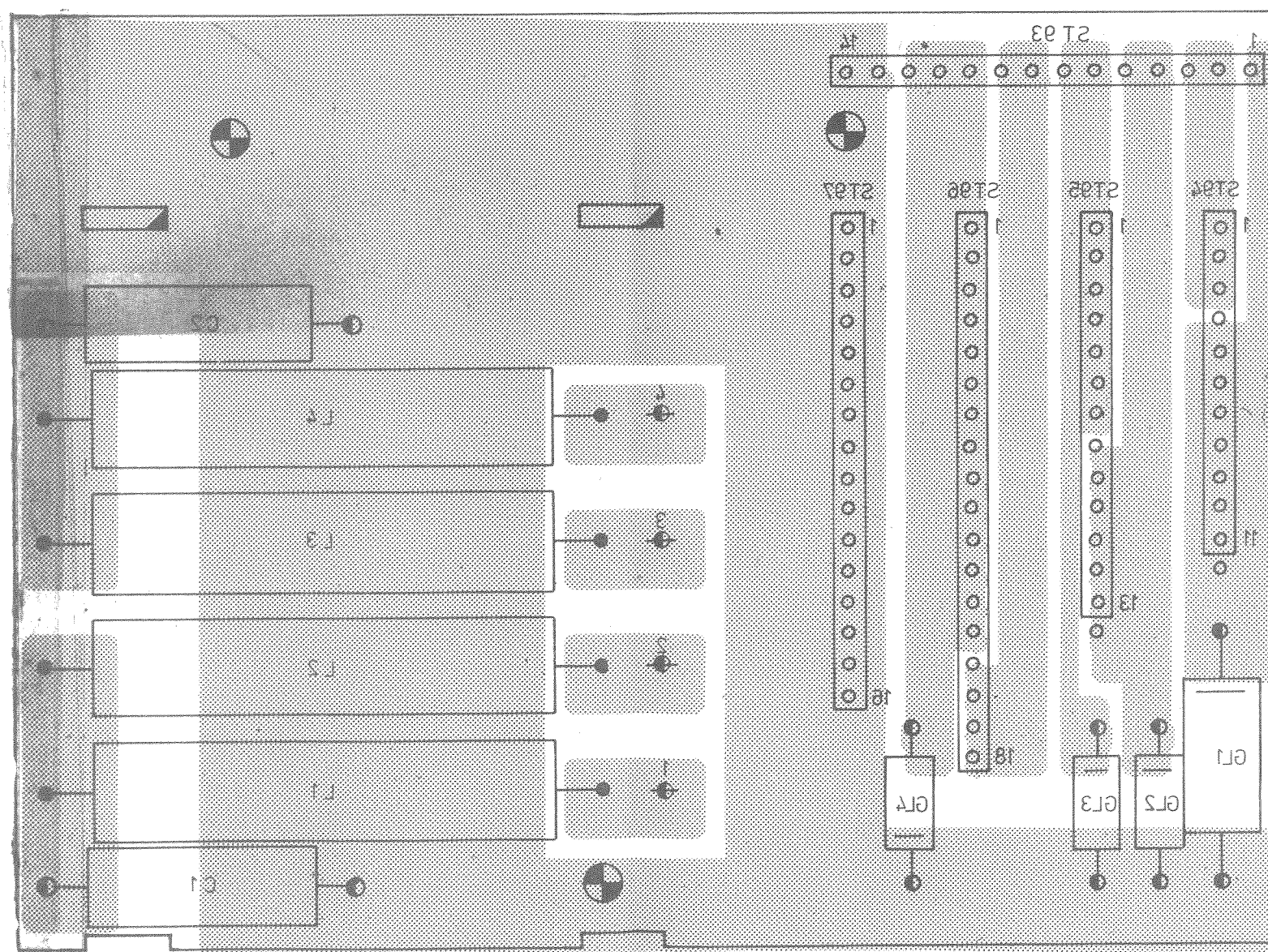


ISO-Projektion,  
Methode E

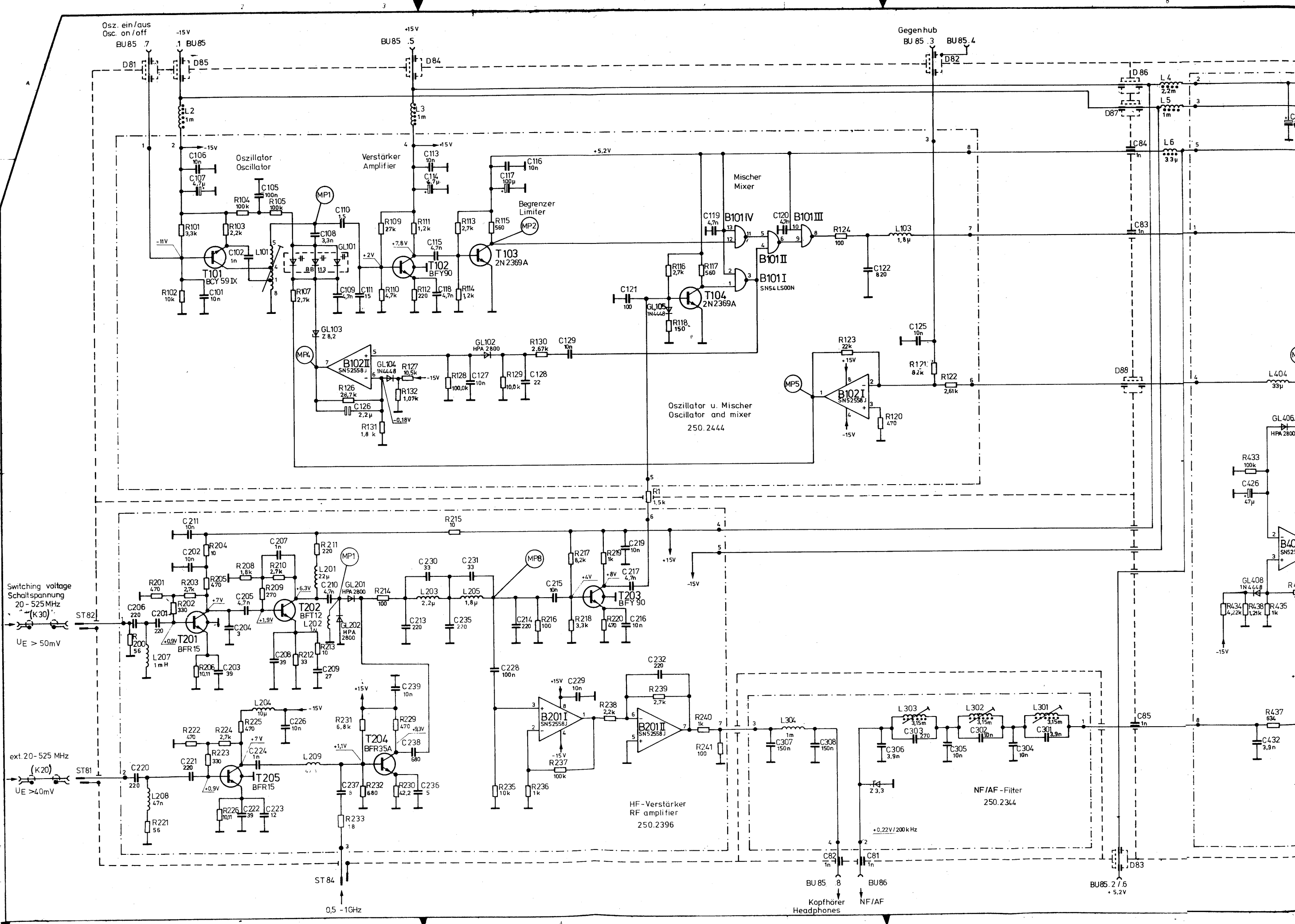


And- Lust	And- Mittig Nr	Datum	Name	Halbzeug	Werkstoff	Maßstab	2:1	Unit Maße
A	24073	06.73	BT			Benennung	Spannungsverteiler Voltage distribution board	
						Zeichnung besteht aus	3	Blatt Blatt-Nr. 2
				registr. in Verz.	249 3011 V	erste Z	249.3070	Zeichn. Nr. 2503170
				Stille	1GME	gez. Datum	20.11.73	Pt. bearb. Datum geprüft Datum Ordn.-Nr. (nur K-Order)
<b>ROHDE &amp; SCHWARZ</b> MÜNCHEN								

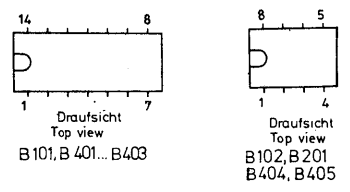
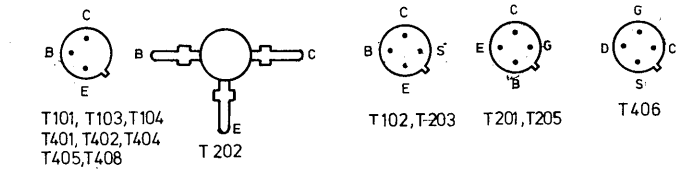
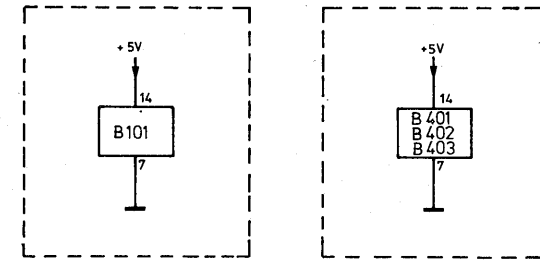
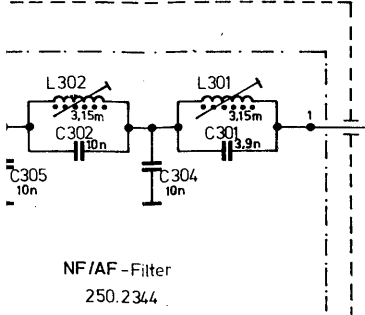
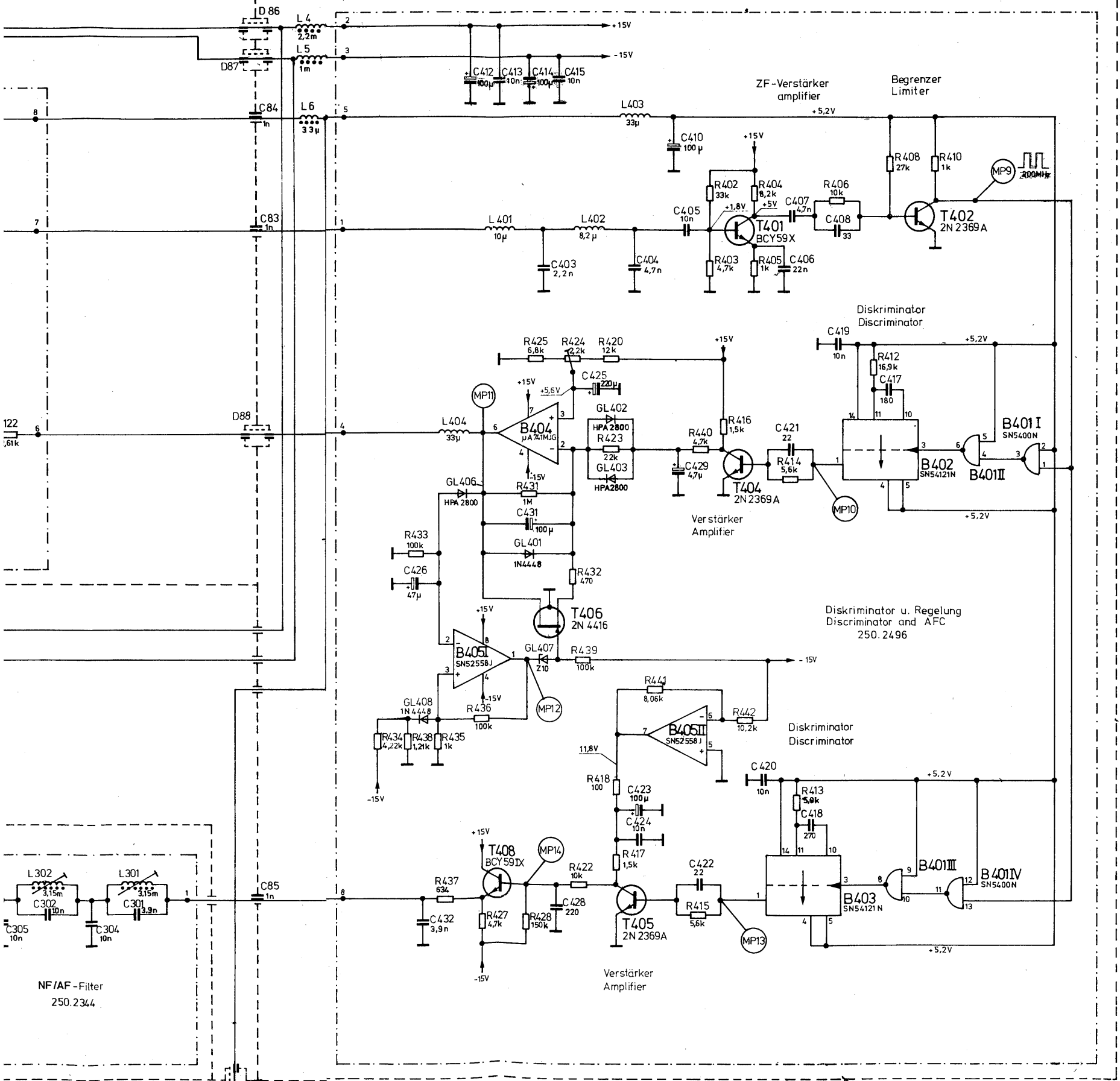
Ansicht und Leitungsführung Leiterseite  
View of printed side with tracks



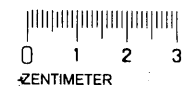
Doc. No.	Rev.	Date	Name	Proj. No.	Workshop	Scale	Unit
A	24073	06.78	BT			2:1	mm
Benennung						Spannungsverteiler	
Voltage distribution board						Z	
Zeichn. / Blatt						3	Blatt Nr. 3
Proj. / Ver.						249.3011 V	249.3070
ROHDE & SCHWARZ MÜNCHEN						1GME	20.11.73 Pt.
						250.3170	



BU85.4  
D82

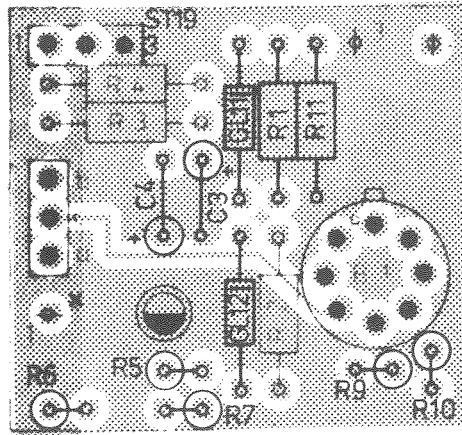


BU85.2/7.6  
+5.2V

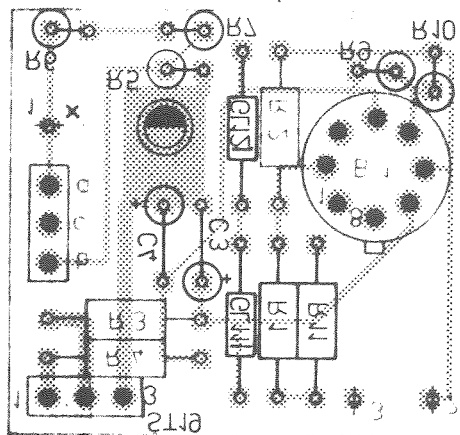


					250.3228 S	
					249.3011 V	
1GME						
	19.8.75	Pc	E 24.073	06.78	BT	
			F 24.947	07.79	Gs	
Hubmesser Deviation meter						Z

Ansicht und Leitungsführung Bauteilseite  
View of components side with tracks



Ansicht und Leitungsführung Leiterseite  
View of printed side with tracks

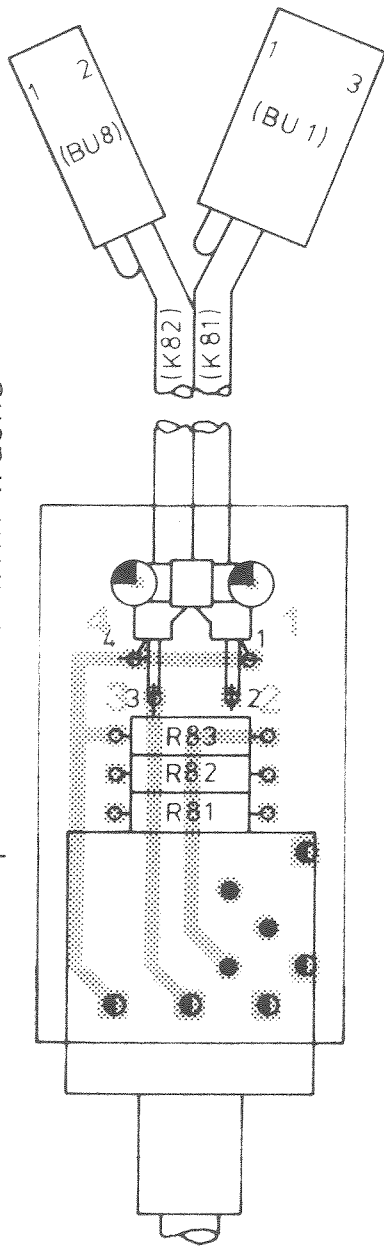


Diese Unterlage ist unser Eigentum. Vervielfältigung, Verbreitung, Veränderung, Mitteilung an andere ist strafbar und Schadensersatzpflichtig.

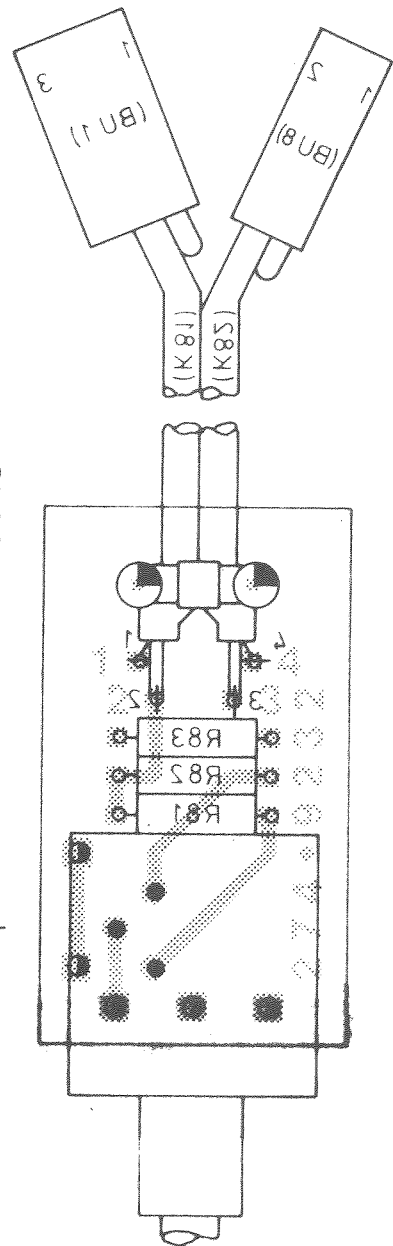
sn  
Druck  
Meth E

And zust	And Mittig Nr	Datum	Name	Halbzeug	Werkstoff	Maßstab	2 - 1	Untol Maße		
A	19693	18.8.75	MM			Benennung	Impedanzwandler	Z		
B	20551	17.12.76	lb			Impedance converter				
Zeichnung besteht aus						Blatt	Blatt-Nr	2		
registr. in Verz						erste Z	Zeichn. Nr	274.8165		
274.8013 V						249 30 70				
<b>ROHDE &amp; SCHWARZ</b> MÜNCHEN				Stelle	1 GME	per Datum	18.8.75 MM	bearb. Datum	geprüft Datum	Ordn. Nr. (nur für K-Ordner)

Ansicht und Leitungsführung Bauteilseite  
View of components side with tracks

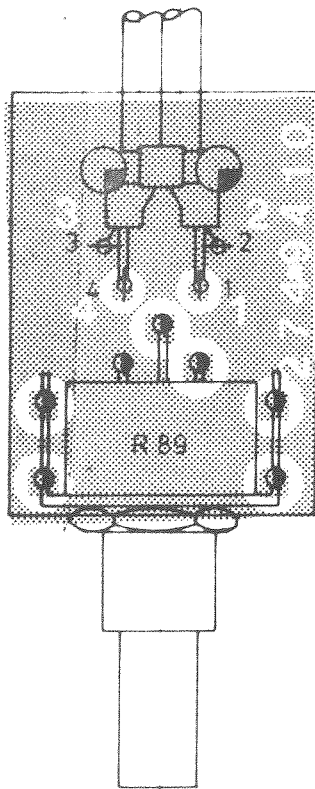


Ansicht und Leitungsführung Leiterseite  
View of printed side with tracks

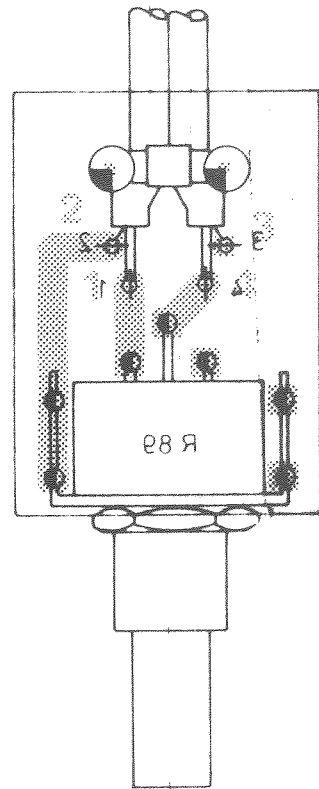



A	19781	16.12.75	lbg	Meiße, Werkstatt	Maßstab	2 1	Einheitsmaß
	B	19693	17.5.76		lbg	Benennung	Pegeleinstellung Level setting
				274 8014 V	Zusammenhang besteht aus	Bauform	Blatt Nr. 2
					erste Z	250 1619	Zeichn. Nr.
				16ME	15.12.75 NK		

Ansicht und Leitungsführung Bauteilseite  
View of components side with tracks



Ansicht und Leitungsführung Leiterseite  
View of printed side with tracks



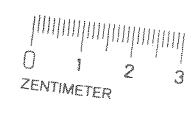
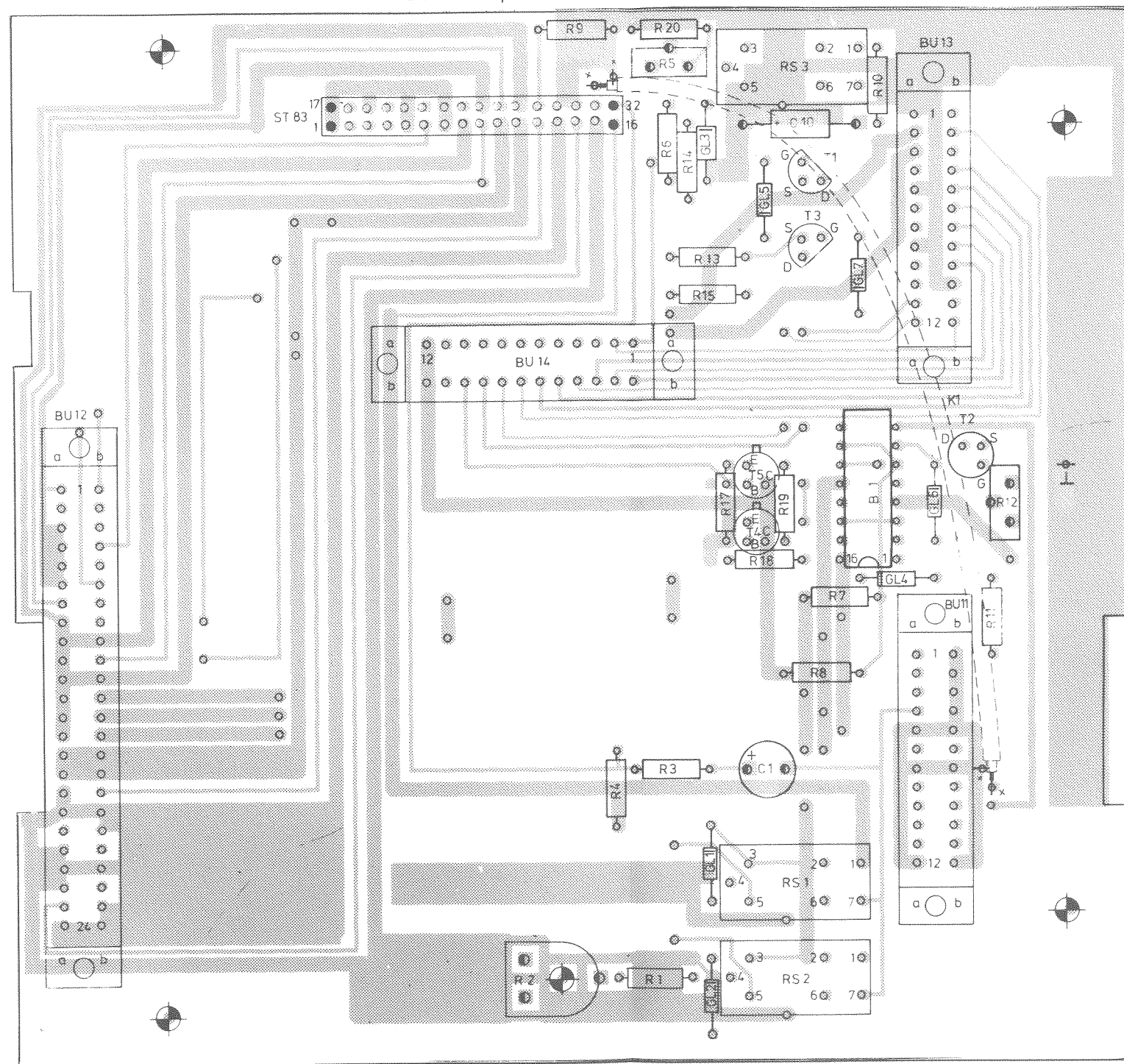
Ant cust	Ant Mittig Nr.	Datum	Name	Halbzeug, Werkstoff	Maßstab 2:1	Untel Maße
A	20551	22.11.76	lb		Benennung	AM - Einstellung AM - Setting
					Zeichnung besteht aus	Blatt Blatt Nr. Z
				registr. in Verz 274.8013 V	erste Z 250.1619	Zeichn. Nr. 274.9410
 <b>ROHDE &amp; SCHWARZ</b> MUNCHEN				Stelle 1 GME	gez. Datum 15.12.75 Nk	bearb. Datum geprüft Datum Ordn. Nr. (nur für K. Ordner)

Diese Zeichnung ist unser Eigentum. Veräußerung,  
 Reproduktion, Verbreitung, Weitergabe, Nachdruck,  
 Entzug der Rechte ist ausdrücklich untersagt.

1/1  
 Maßstab 1:1

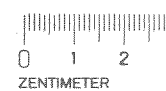
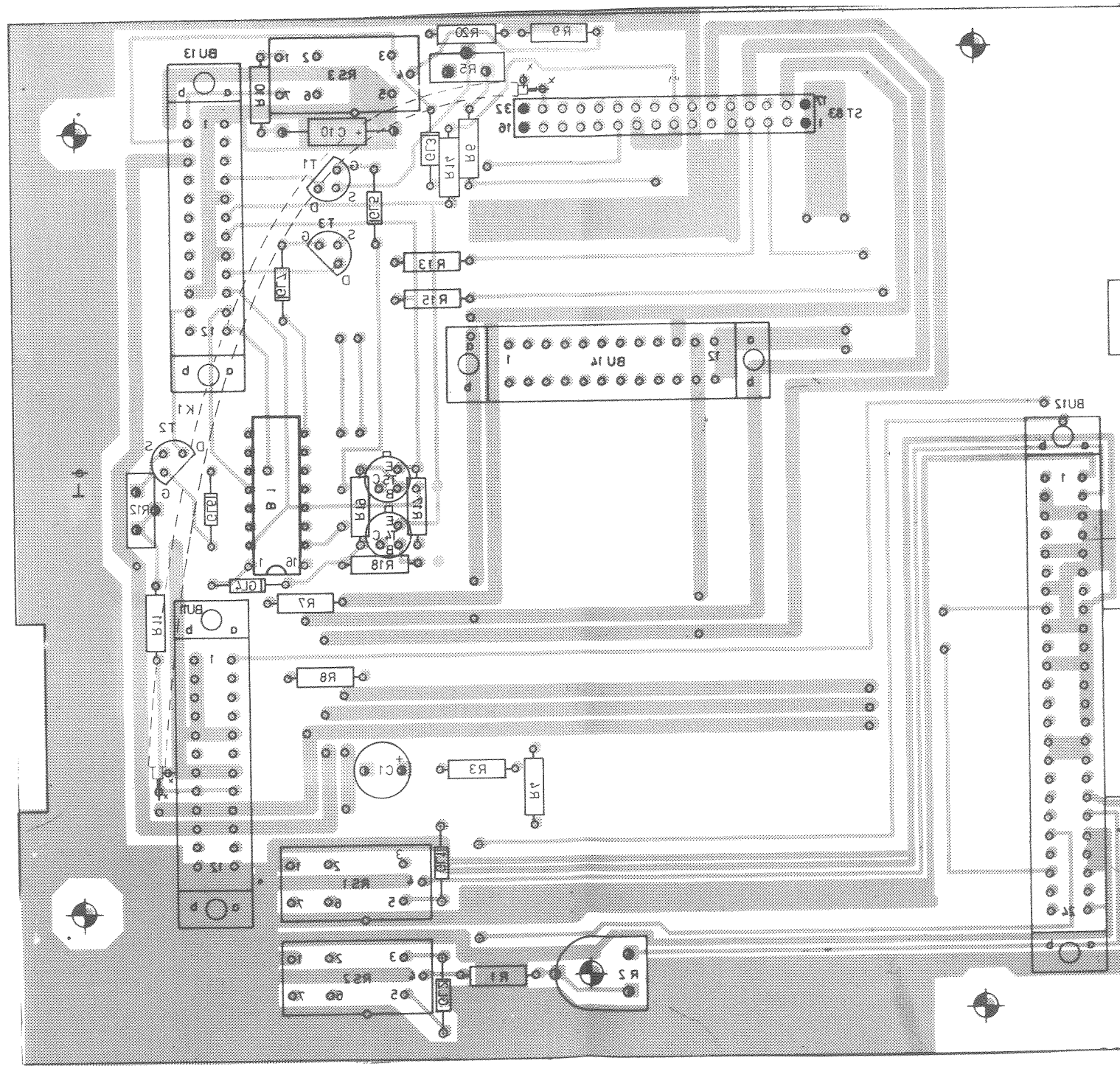


Ansicht und Leitungsführung Bauteilseite  
View of components side with tracks

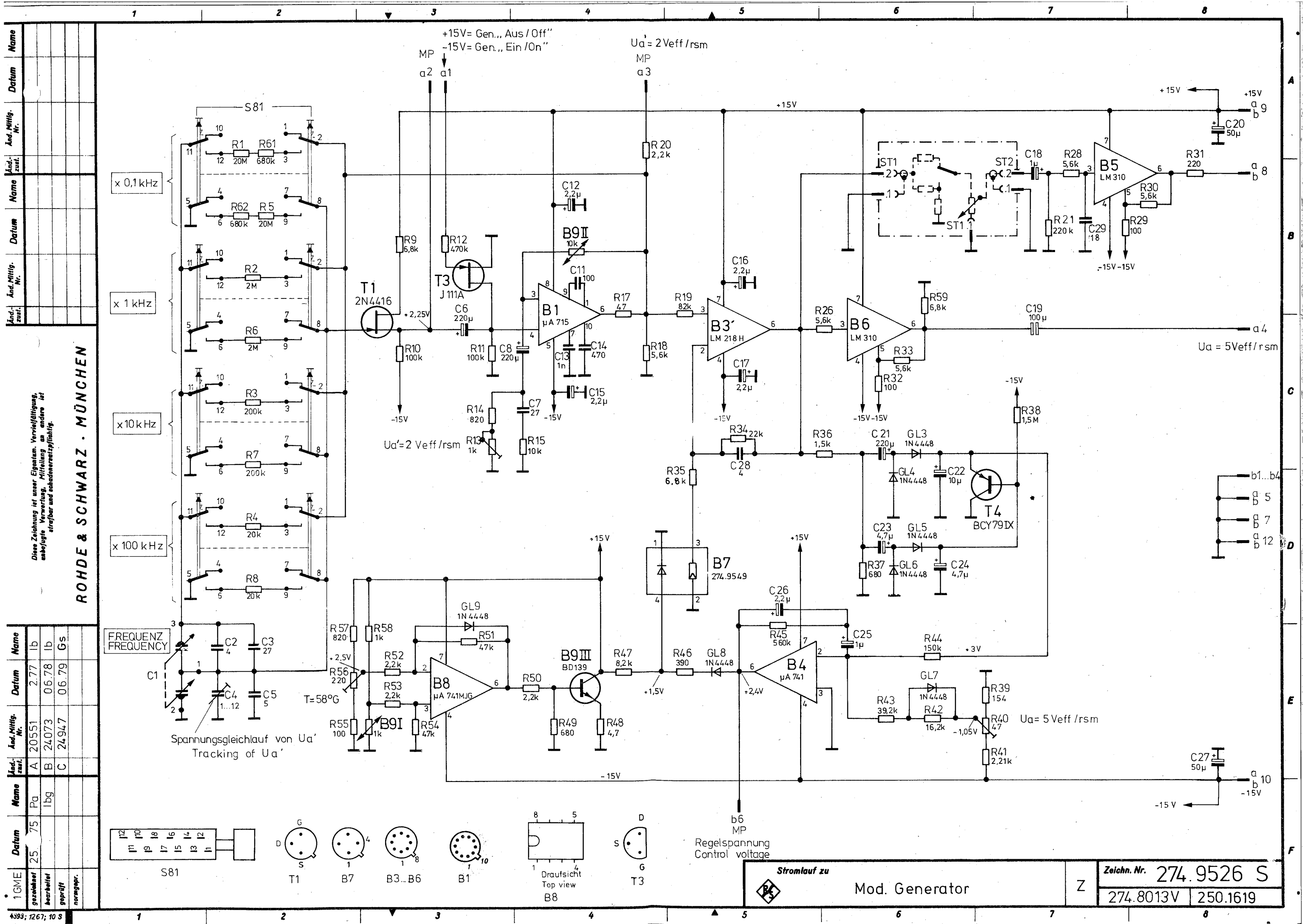


Art. Nr.	Rev. Nr.	Datum	Name	Halbzeug	Werkstoff	Maßstab	Unter-Maße
A	20551	21.12.76	lb			Benennung	Mother board
C	24947	05.79	Gs				
D	26908	02.81	Gs			Zerchnung besteht aus	Blatt * Blatt-Nr. 2
				registr. in Verz.	erste Z	Zerchn. Nr.	274.9484
				274.8013 V	250.1619		
<b>ROHDE &amp; SCHWARZ</b> MÜNCHEN				Stelle	per. Datum	heute Datum	geprüf. Datum
				1GME	12.12.74 Wm		

Ansicht und Leitungsführung Leiterseite  
View of printed side with tracks



Rev. Nr.	Änderung	Datum	Name	Halbzeug, Werkstoff	Maßstab	Unfal Maße
A	20.551	21.12.70	TK		Benennung	Mother board
C	24.947	05.79	Gs		Zeichnung besteht aus	Blatt
D	26908	02.81	Gs			Blatt-Nr. 3
				registr. in Verz.	erste Z	Zeichn. Nr.
				274.8013 V	250.1619	274.9484
<b>ROHDE &amp; SCHWARZ</b> MÜNCHEN				Steile	gezt Datum	board Datum
				1GME	12.12.74 Wm	gezeit Datum



Name	
Datum	
And. Mittig. Nr.	
And. zust.	
Name	
Datum	
And. Mittig. Nr.	
And. zust.	

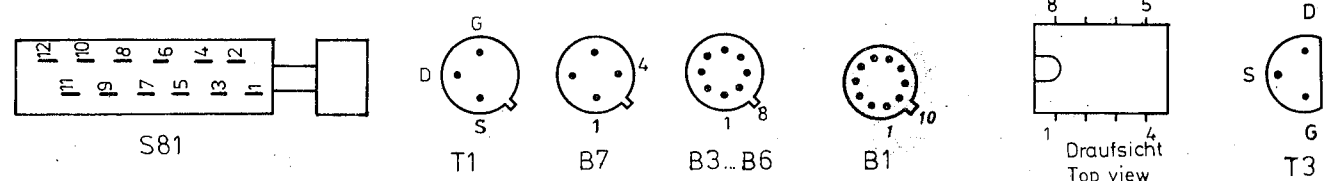
Diese Zeichnung ist unser Eigentum. Vervielfältigung, ausbeugte Verwertung, Mitteilung an andere ist strafbar und schadenersatzpflichtig.

ROHDE & SCHWARZ · MÜNCHEN

Name	
Datum	
And. Mittig. Nr.	
And. zust.	
Name	
Datum	
And. Mittig. Nr.	
And. zust.	
1 GME	
gezeichnet	
bearbeitet	
geprüft	
normgepr.	

FREQUENZ  
FREQUENCY

Spannungsgleichlauf von Ua'  
Tracking of Ua'



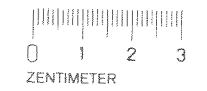
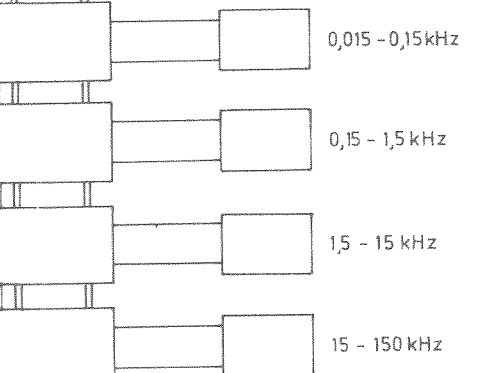
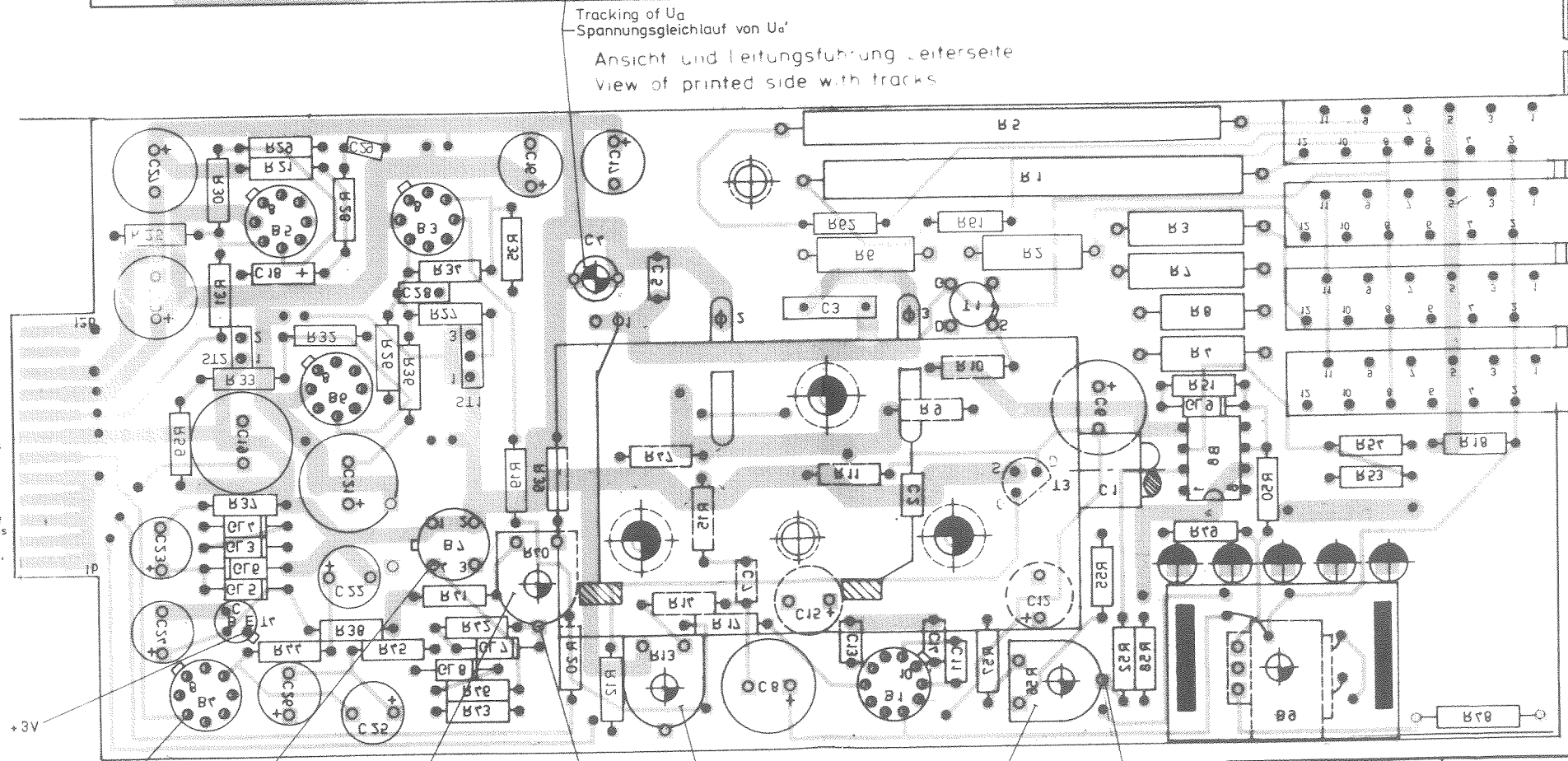
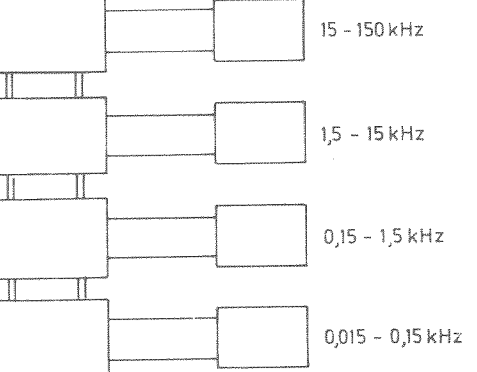
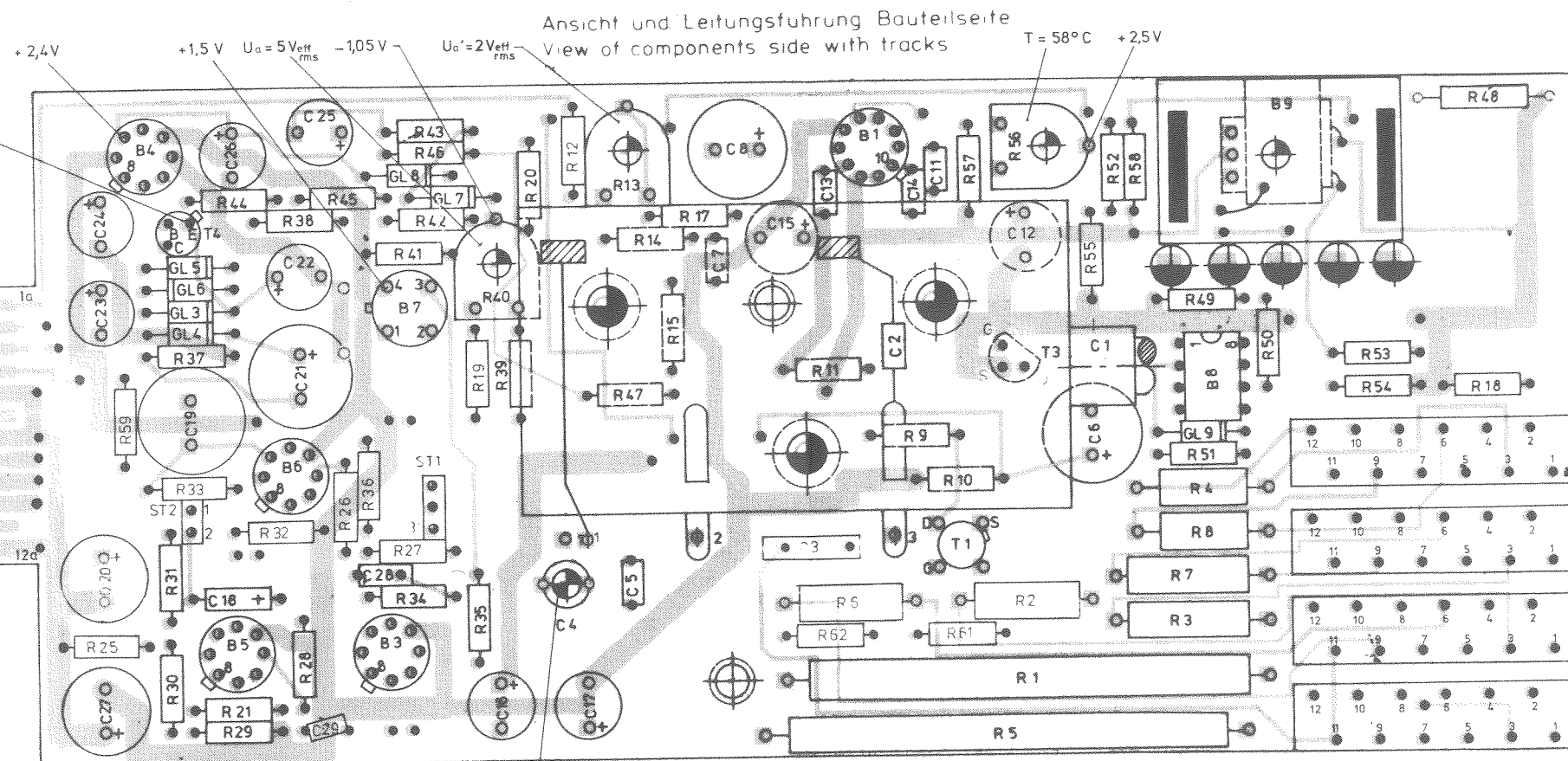
Stromlauf zu

Regelspannung  
Control voltage

Mod. Generator

Zeichn. Nr. 274.9526 S

274.8013V | 250.1619



Änd. Zust.	Änd. Nr.	Datum	Name	Halbzeug. Werkstoff	Maßstab	Unfal. Maße
	20551	6. 5				
	21593	1. 16				
	24.947	05. 79	Gs			
	26908	02. 81	Gs			
				regist. in Verz. 27, 8013 V	erste 7 250.1619	Zeichn. Nr. 274 9526
				Seite 1GME	gearb. Datum 21.5.75 Pp	geprüft Datum 21.5.75 Pp

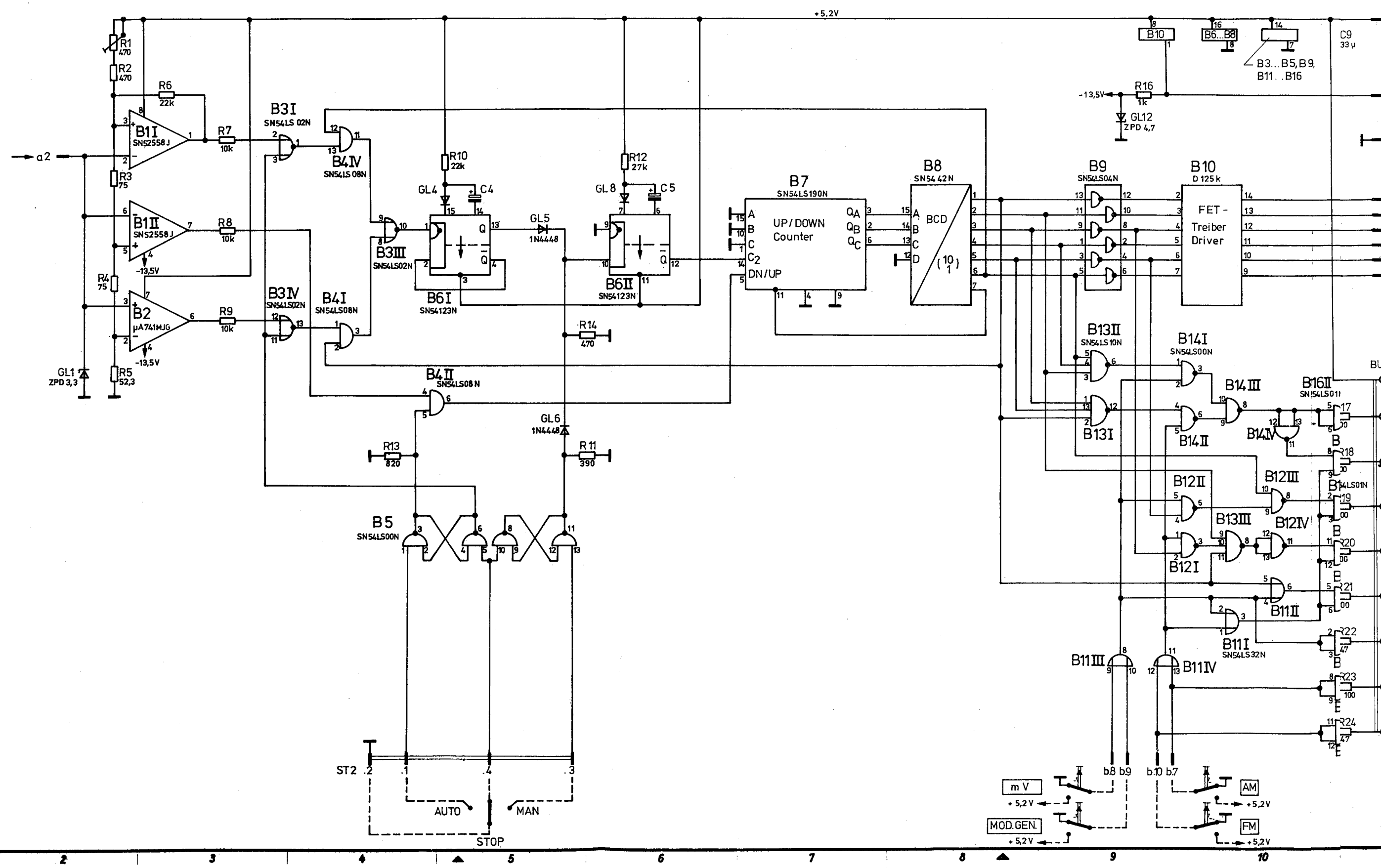
Benennung Mod. - Generator

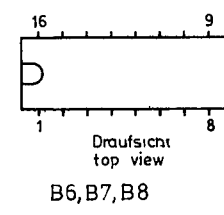
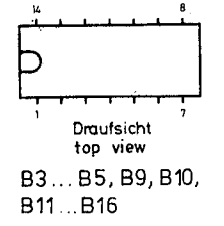
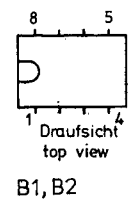
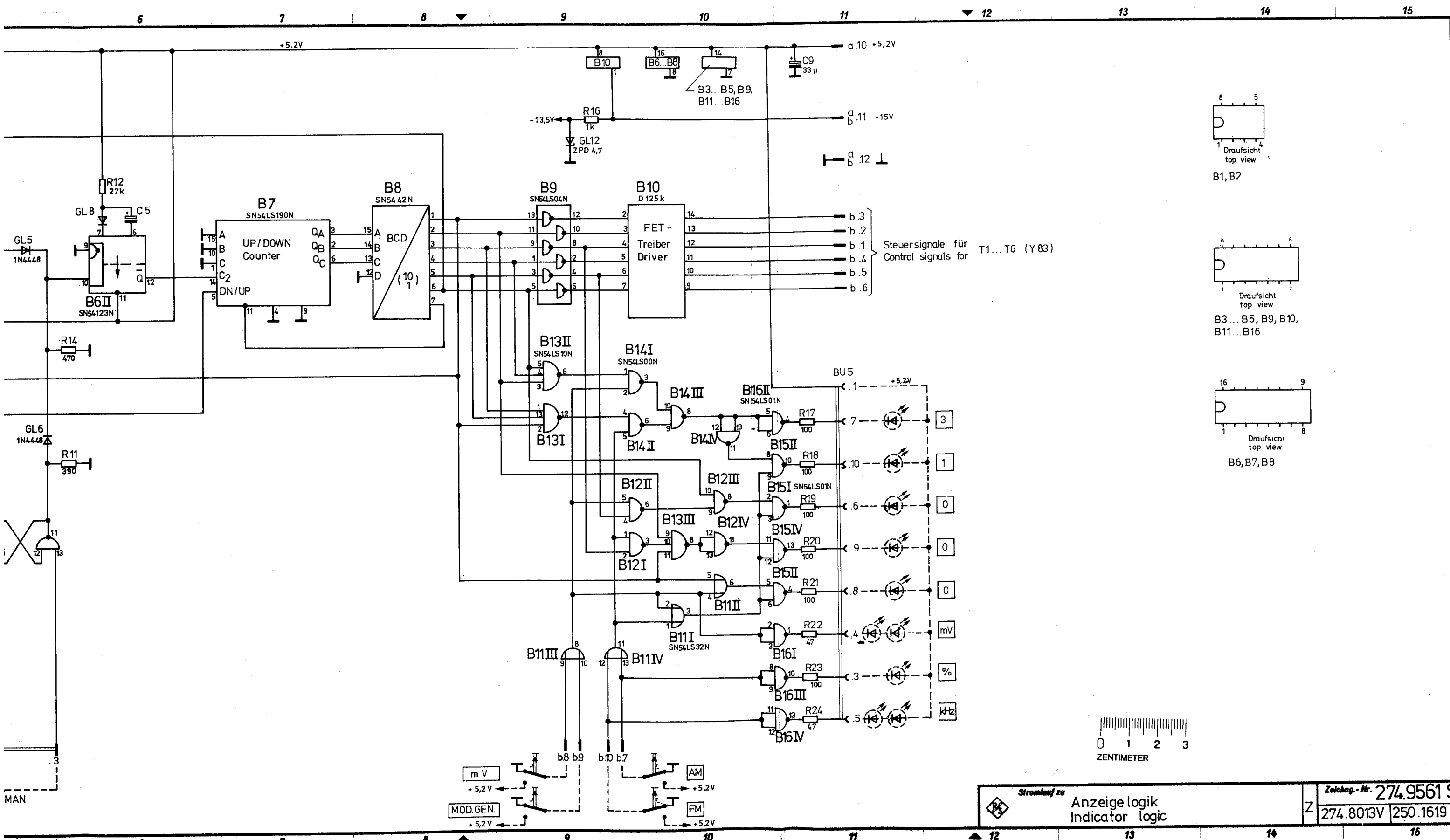
Zeichnung besteht aus Blatt Blatt-Nr. 2

erste 7 250.1619 Zeichn. Nr. 274 9526

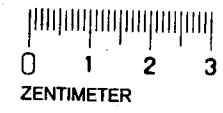
geprüft Datum 21.5.75 Pp

1	2	3	4	5	6	7	8	9	10
Name Tag Auftr. Nr. Name Tag Auftr. Nr. Name Tag Auftr. Nr.									
Diese Zeichnung ist unser Eigentum Verfertigung, Verbreitung, Nachdruck ohne schriftliche Genehmigung ist strafbar und rechtsverstoßend.									
<b>ROHDE &amp; SCHWARZ · MÜNCHEN</b>									
1GME	Tag	11.5.76	Name	Hg	ibg	Tag	2.77	Id	
	Auftr. Nr.	A 20551							





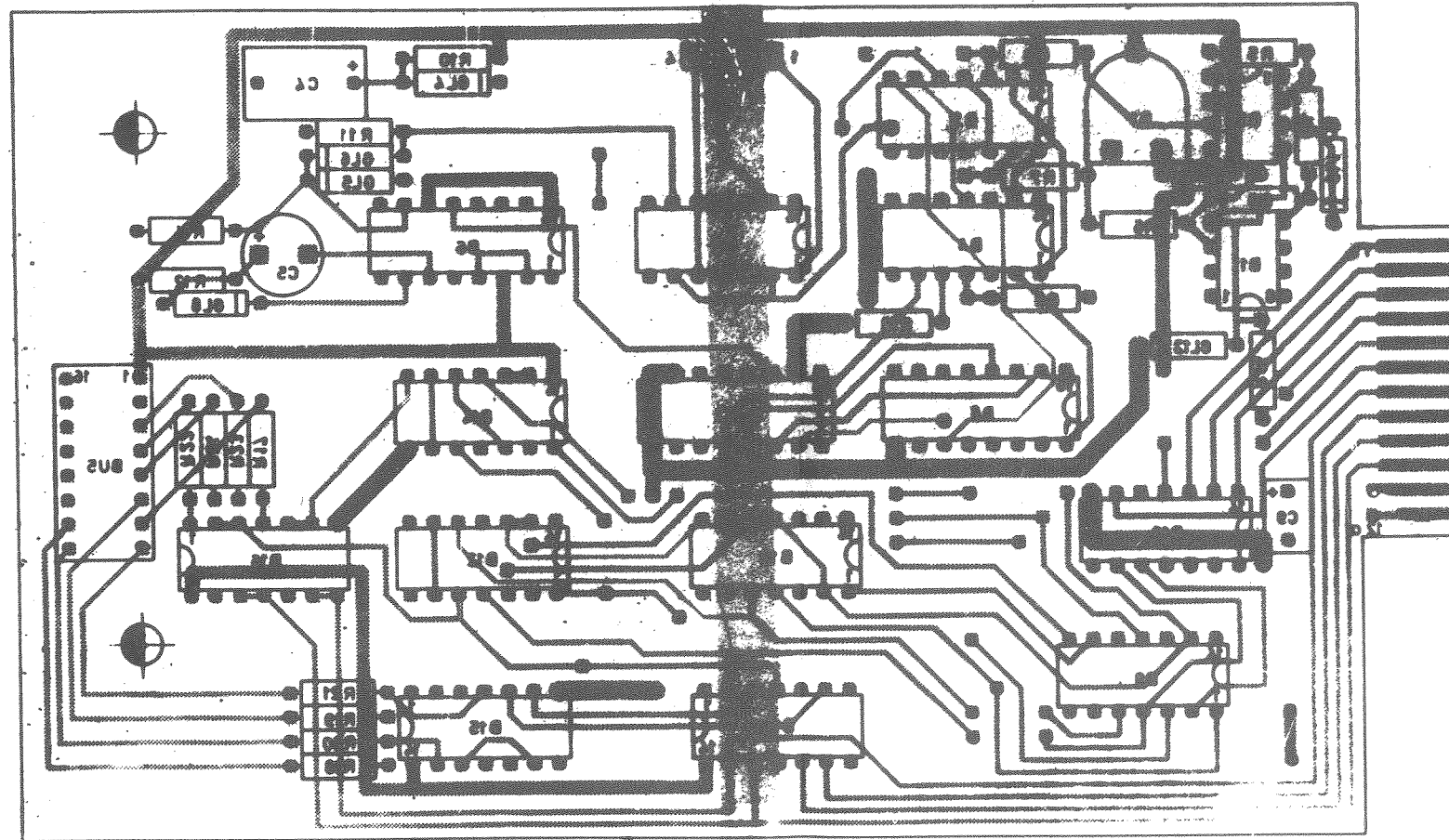
Steuersignale für  
Control signals for  
T1...T6 (Y 83)




	Stromlauf zu	<b>Anzeige logik</b> <b>Indicator logic</b>	Zeichng.-Nr. <b>274.9561 S</b>
			Z <b>274.8013V 250.1619</b>



Ansicht und Leitungsführung Leiterseite  
View of printed side with tracks

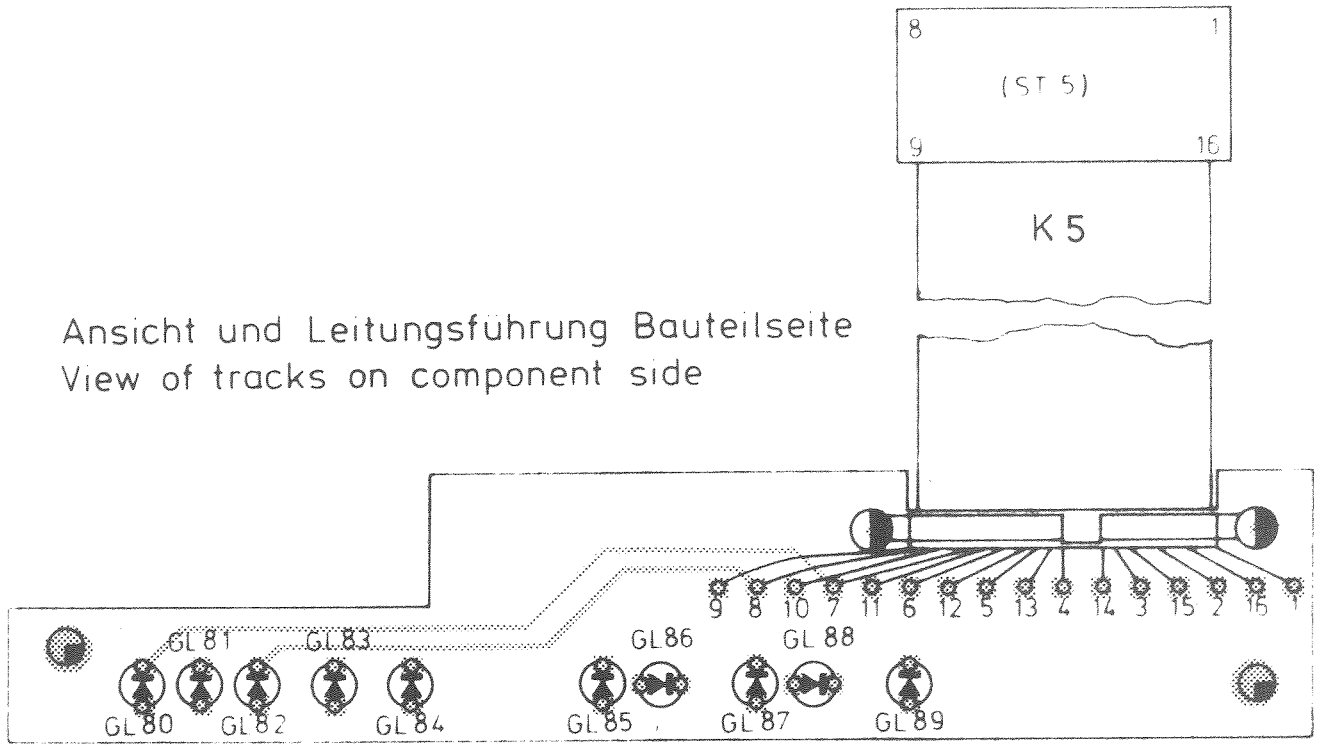


Blatt-Nr. 3

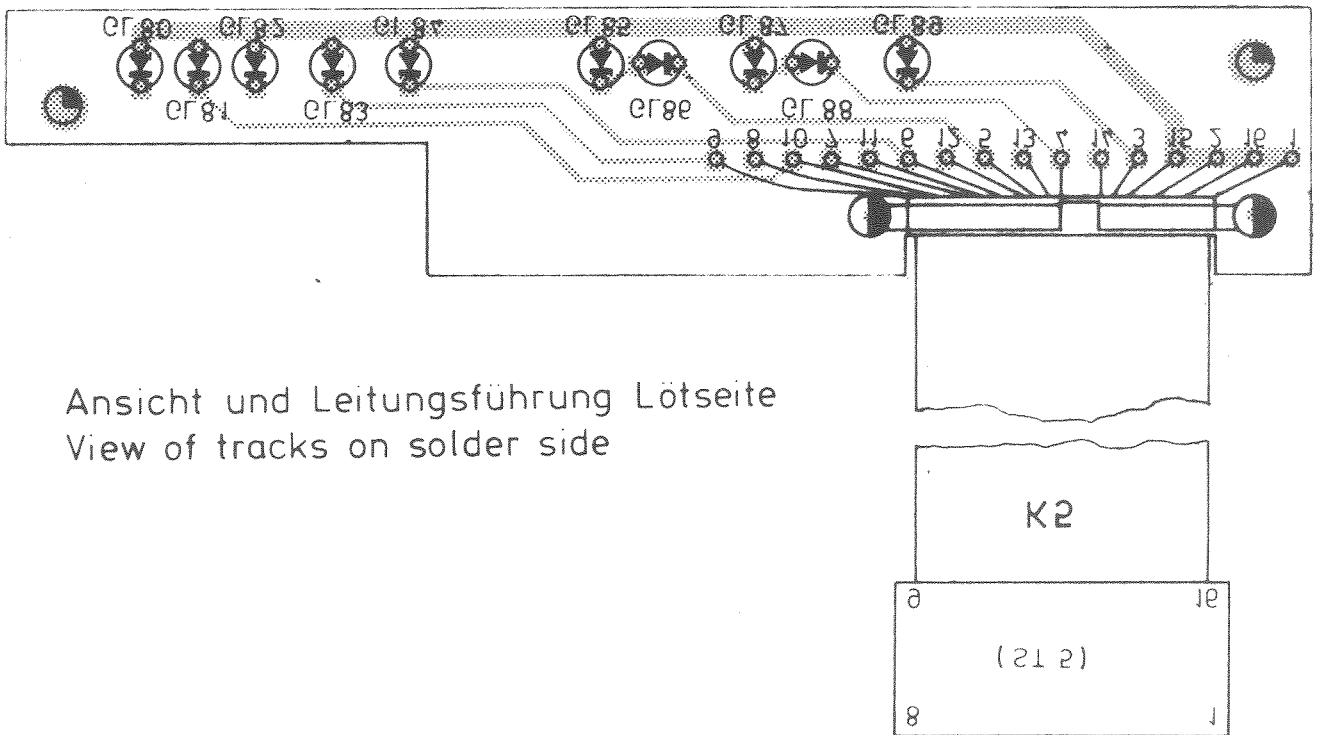
 <b>ROHDE &amp; SCHWARZ</b> METALLEN		Maßzeug, Werkstoff		Unterteilte Maße Zeichn. Nr. <b>274.9561</b>	
IGME Datum Name 2.6.76 Pt.		And. und V. Datum Name		Maßstab 2:1 274.8013V 250.1619	
Anzeigelogik Indicator logic				Z	



Ansicht und Leitungsführung Bauteilseite  
View of tracks on component side



Ansicht und Leitungsführung Lötseite  
View of tracks on solder side

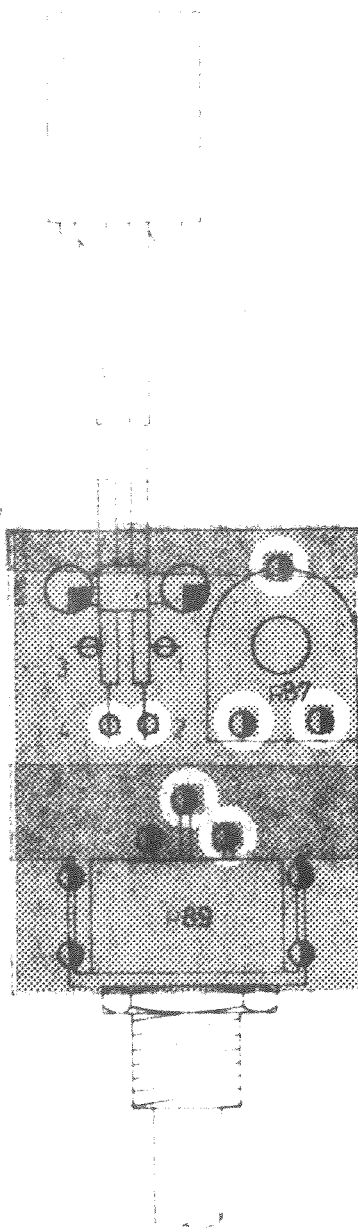


Diese Unterlage ist unser Eigentum. Verleihe ich Ihnen, unbedingte Verwertung. Mitherausnahme ist strafbar und Schadensersatzpflichtig.

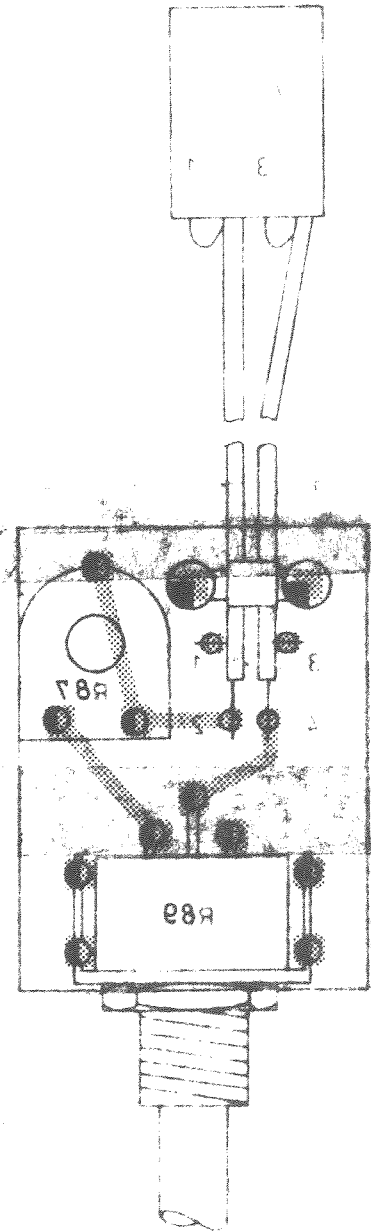
ISO  
Proj  
Meth E

And. Zust.	And. Mittig Nr.	Datum	Name	Halbzeug, Werkstoff	Maßstab	2:1	Untol. Maße	SMDU
					Benennung	Bereichsanzeige Range indication		
					Zeichnung besteht aus	Blatt	Blatt-Nr 2	
				registr. in Verz 274.8013 V	erste Z.	274.9049	Zeichn. Nr.	274.9584
<b>ROHDE &amp; SCHWARZ</b> MUNCHEN				Stelle	1 GME	gez Datum	15.12.76 NK	bearb Datum
				geprüft Datum	Ordn.-Nr. (nur für K. Ordner)			

Ansicht und Leitungsführung Bauteilseite  
View of components side with tracks



Ansicht und Leitungsführung Leiterseite  
View of printed side with tracks

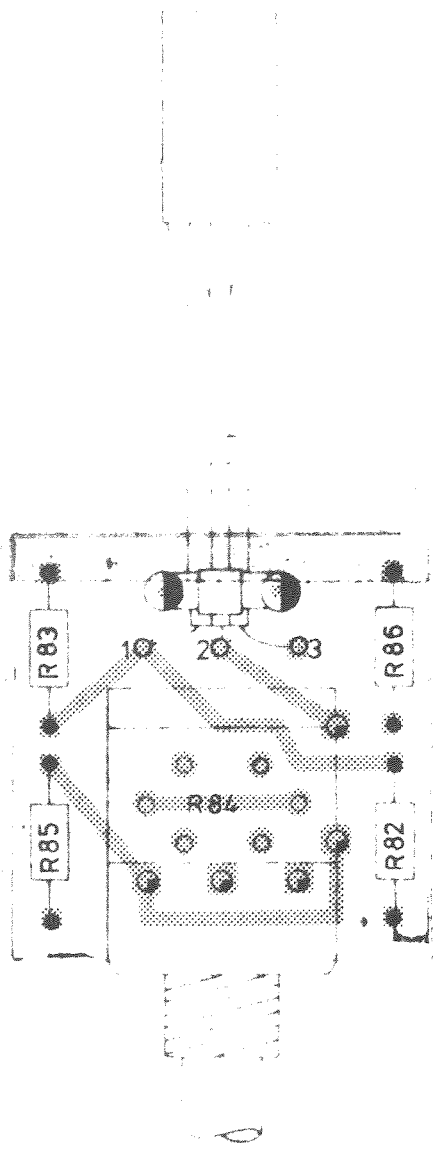


B	—	Datum 26.6.75	Name FL	Halbzeug, Werkstoff	Maßstab	2:1	Untol. Maße	SMDU		
					Benennung				AM-Modulationsgrad	
				Zeichnung besteht aus		Blatt	Blatt-Nr 2			
				registr. in Verz. 274.8013 ✓		erste Z. 250.2015		Zeichn. Nr. 274.9610		
				Stelle	1GME	gez. Datum	26.6.75 FL	bearb. Datum	geprüft. Datum	Ord.-Nr. (nur für K-Ordner)

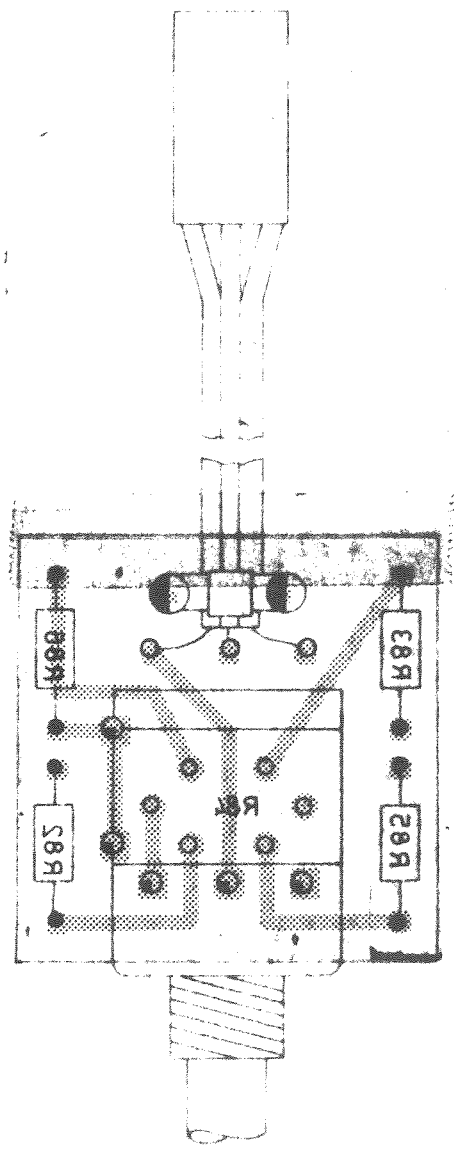


Diese Zeichnung ist unser Eigentum. Sie ist nicht ohne schriftliche Genehmigung  
 unserer Geschäftsleitung zu reproduzieren, zu kopieren, zu veröffentlichen,  
 zu übertragen oder zu sonstigen Zwecken zu verwenden.

Ansicht und Leitungsführung Bauteilseite  
View of components side with tracks

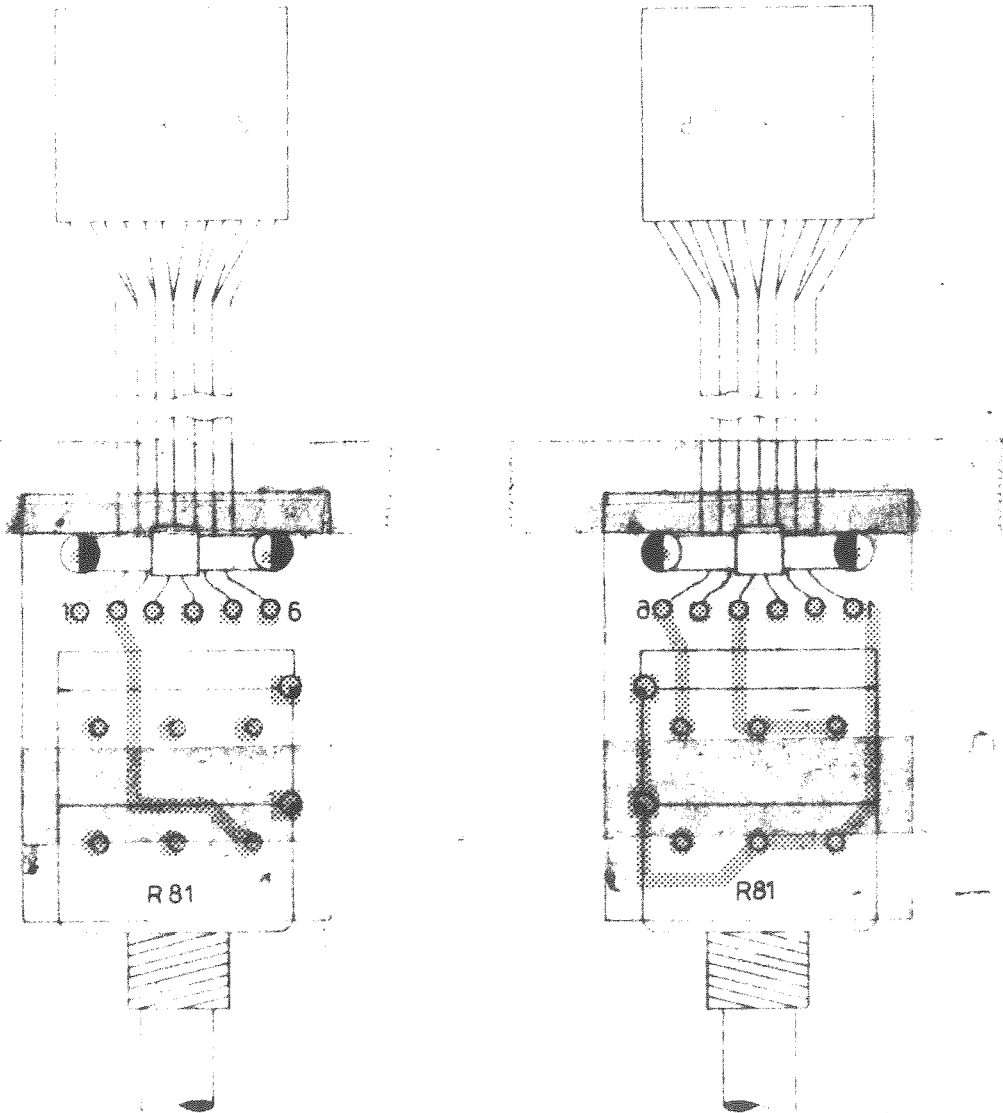


Ansicht und Leitungsführung Leiterseite  
View of printed side with tracks




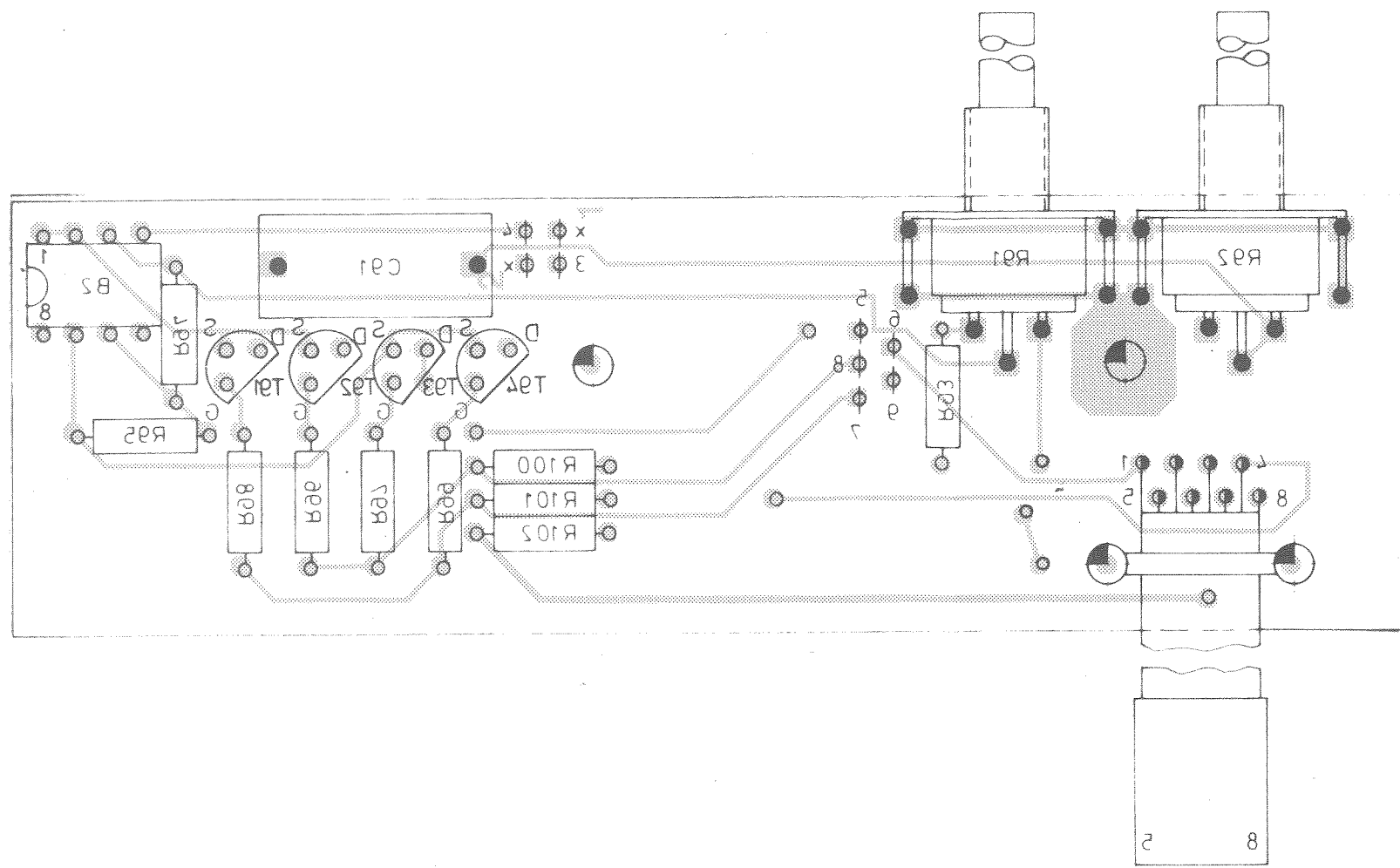
And. Zust.	And. Mittig Nr.	Datum	Name	Halbzeug, Werkstoff	Maßstab	2 : 1	Untol Maße	SMDU
B	20255	29.7.76	lb		Benennung	Pegeleinstellung		
C	20551	2.77	lb	registr. in Verz	Zeichnung besteht aus	Blatt	Blatt-Nr 2	Z
D	24073	06.78	BT		erste Z.	250 2015		Zeichn. Nr.
				274.8013			274.9710	
				Stelle	gez. Datum	bearb. Datum	geprüft Datum	Ordn.-Nr. (nur für K. Order)
				1GME	26.675 FL.			

Ansicht und Leitungsführung Leiterseite  
View of printed side with tracks

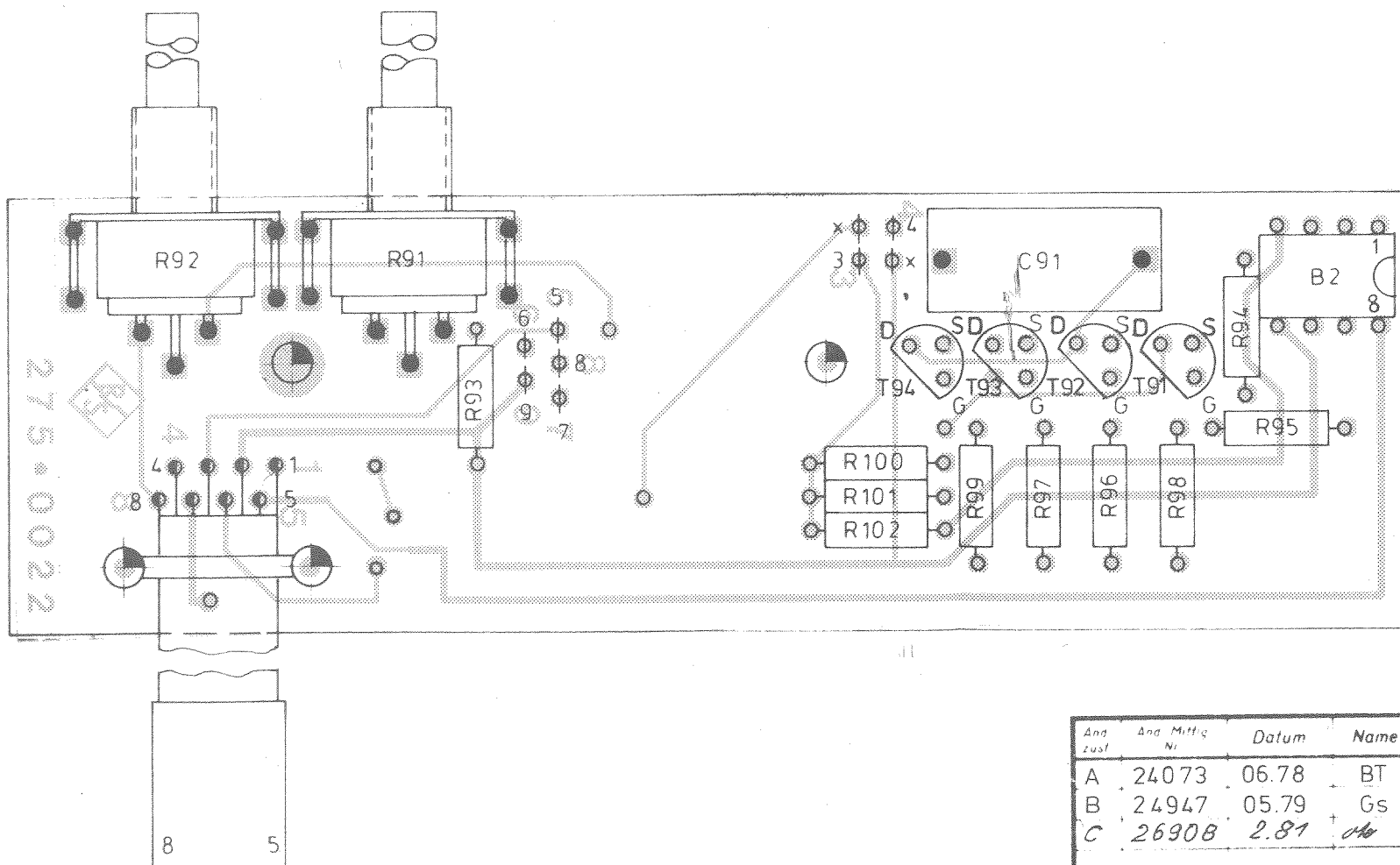


Ansicht und Leitungsführung Bauteilseite  
View of components side with tracks

And Just	And Mittig Nr	Datum	Name	Halbzeug	Werkstoff	Maßstab	2 : 1	Unl. Maß	SMDU	
B	20 255	29.7.76	Ib			Benennung	Frequenzeinstellung		Z	
C	24 073	06.78	BT			Zeichnung besteht aus	Blatt	Blatt Nr. 2		
				registr. in Verz	274 3013 V	erste Z	250.2015	Zeichn. Nr.	274.9761	
 <b>ROHDE &amp; SCHWARZ</b> MÜNCHEN				Stelle	1GME	gez. Datum	25.675 FL	bearb. Datum	geprüft Datum	Ordn. Nr. (nur für A-Ordner)



Ansicht und Leitungsführung Leiterseite  
View of printed side with tracks



Ansicht und Leitungsführung Bauteilseite  
View of components side with tracks

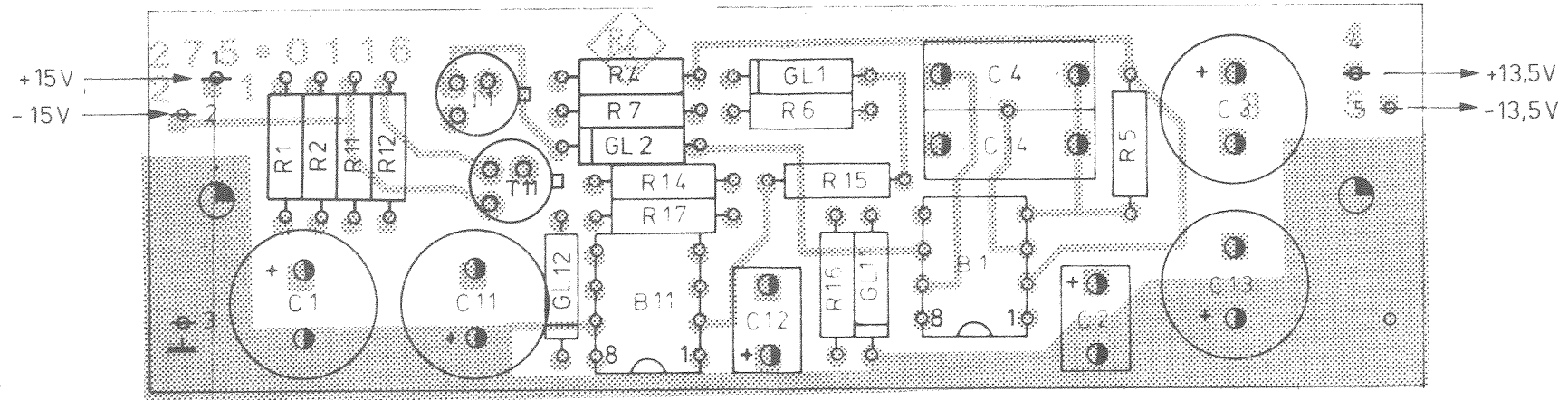
ISO-Projektion,  
Methode E



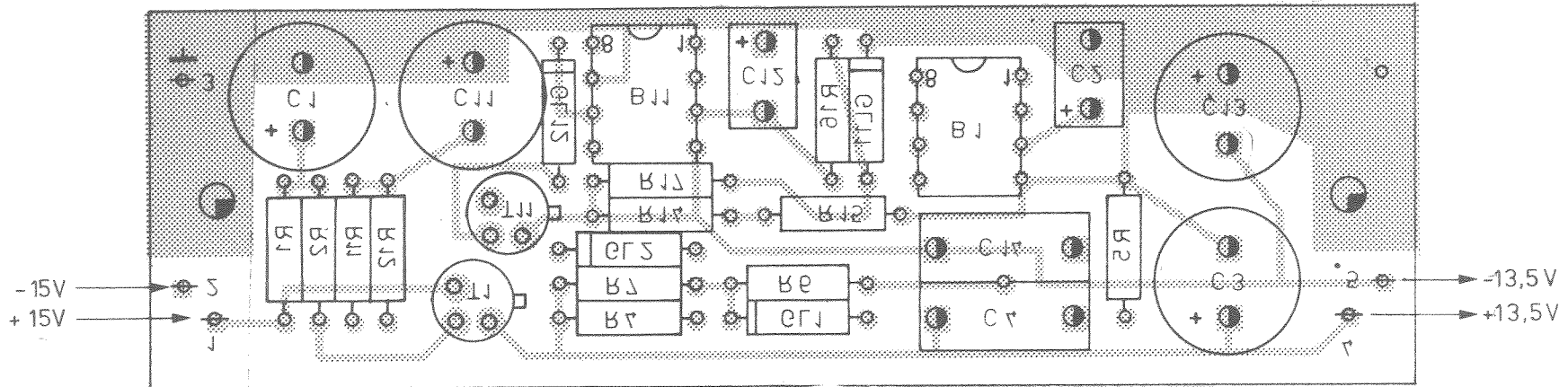
Änd. Zust.	Änd. Mittig Nr.	Datum	Name	Werkzeug	Werkstoff	Maßstab	2:1	Untol. Maße	
A	24073	06.78	BT			Benennung		Phasenschieber/Phase shifter Z	
B	24947	05.79	Gs			Zeichnung besteht aus Blatt Blatt-Nr. 2			
C	26908	2.81	da			registr. in Verz	erste Z	Zeichn. Nr.	
				274.8013 V	250.2015	275.0022			
 ROHM & SCHWARZ MÜNCHEN				Stelle	1GME	gep. Datum	15.7.76 Wm	gep. off. Datum	Ordn.-Nr. (nur für A-Ordner)



Ansicht und Leitungsführung Bauteilseite  
View of components side with tracks



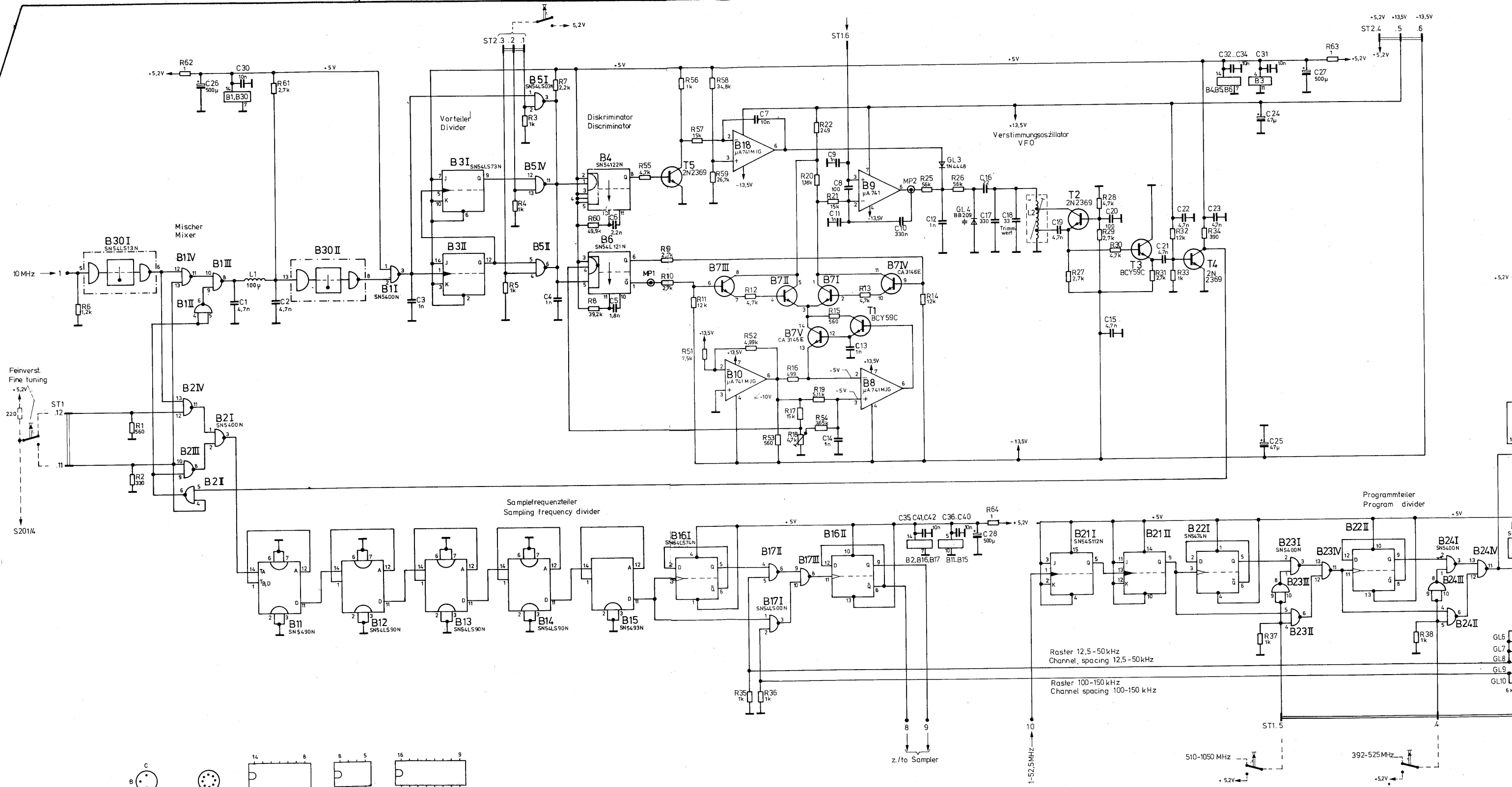
Ansicht und Leitungsführung Leiterseite  
View of printed side with tracks



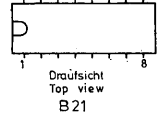
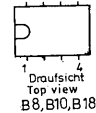
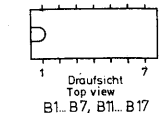
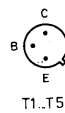
Ann. zust.	Ann. Nr.	Datum	Name	Halbzeug	Werkstoff	Maßstab	2:1	Untol. Maße
A		27.9.75	Nk			Benennung	Stabilizing circuit, sync.	Z
B	23707	02.78	Bt			Regelteil, Synchronisation		
C	24947	06.79	Gs			Zeichnung besteht aus	Blatt	Blatt-Nr 2
				registr. in Verz	274.8013 V	erste Z	249.6340	Zeichn. Nr
						275.0116		
<b>ROHDE &amp; SCHWARZ</b> MÜNCHEN				Stelle	1 GME	gez. Datum	27.9.75 Nk	best. Datum
				geb. u. alt. Datum		Ord. Nr. (nur für K-Ordner)		

ISO-Projektion,  
Methode E





Feinverst.  
Fine tuning



z./to Sampler

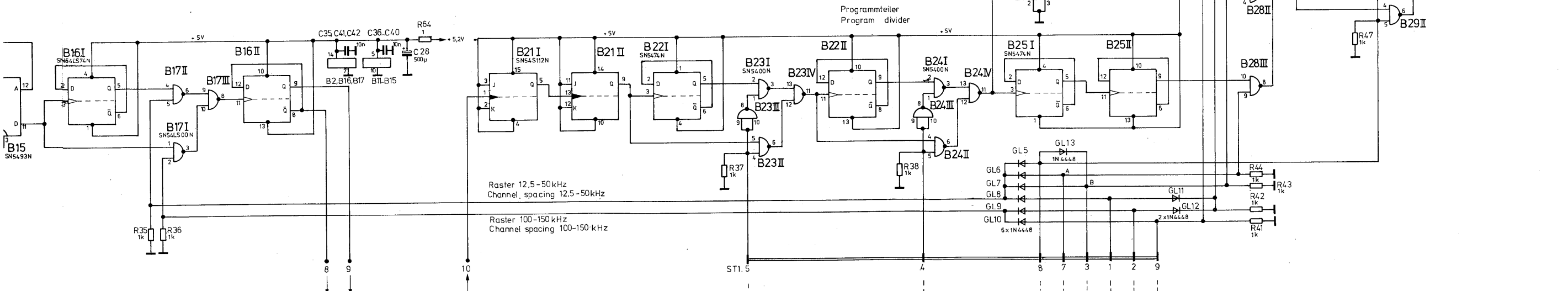
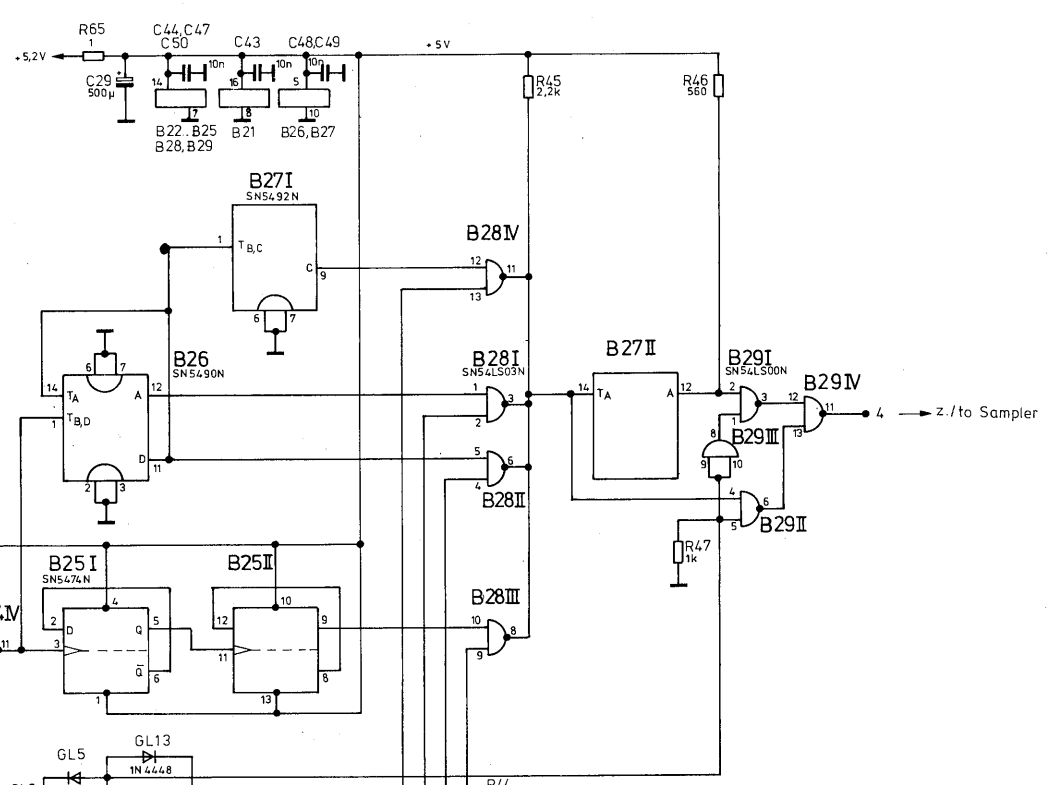
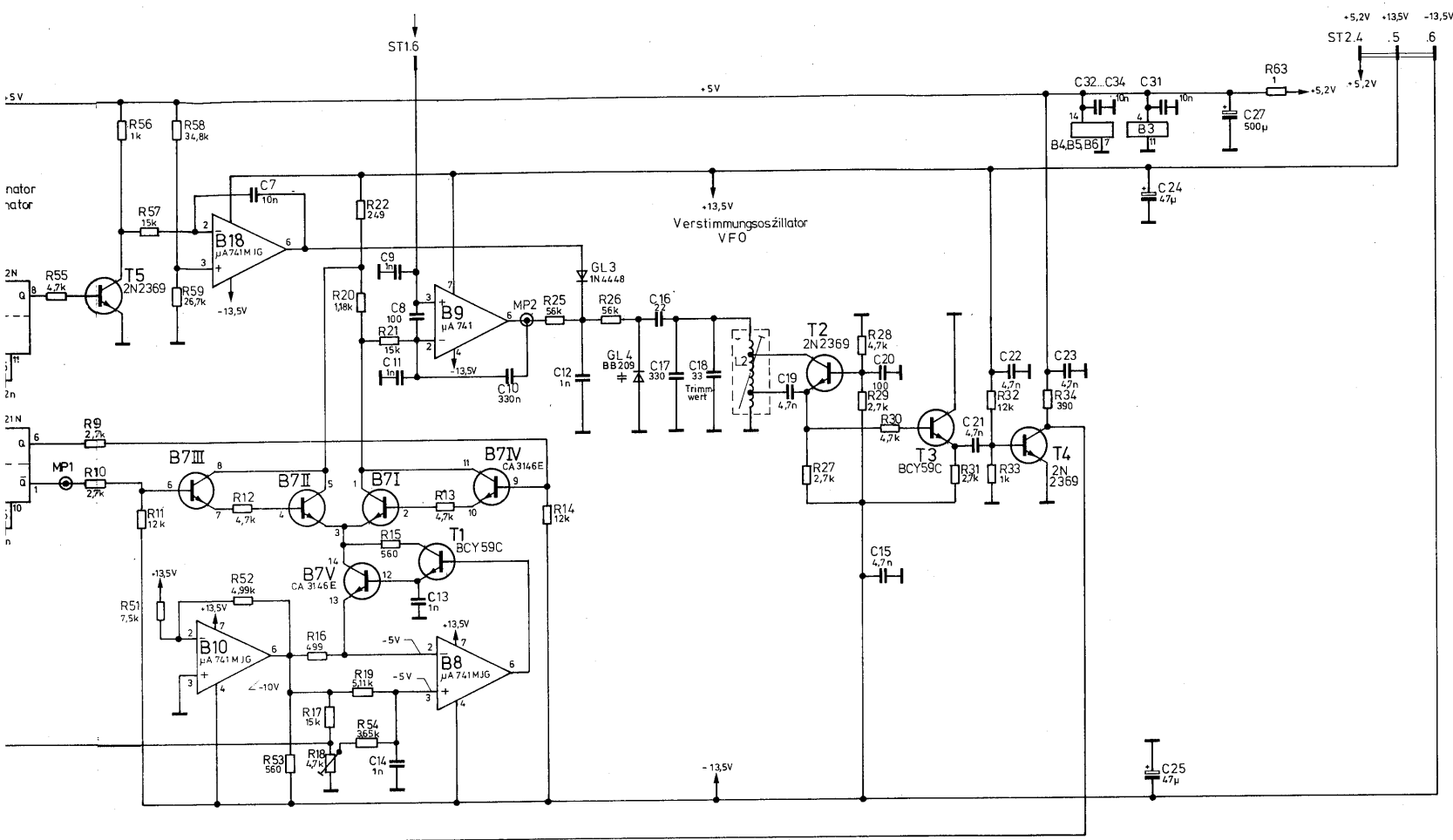
Raster 12,5-50kHz  
Channel spacing 12,5-50kHz

Raster 100-150 kHz  
Channel spacing 100-150 kHz

510-1050 MHz

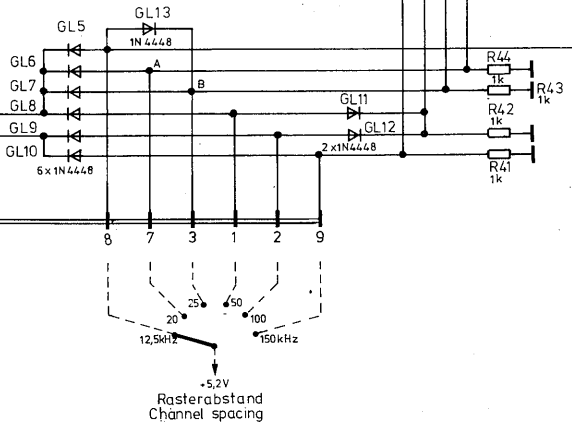
392-525 MHz

GL6  
GL7  
GL8  
GL9  
GL10  
6x1N

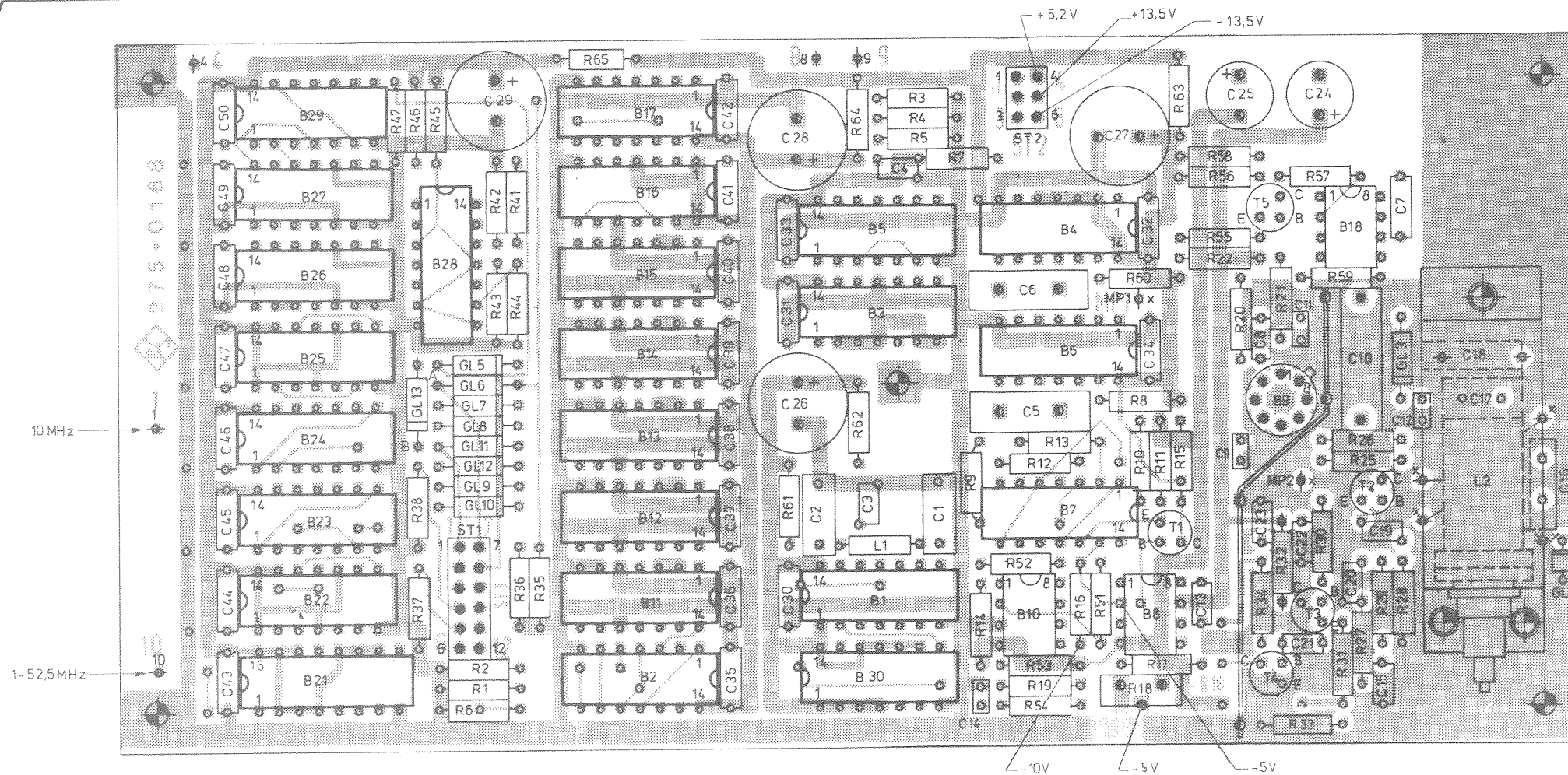


Raster 12,5-50 kHz  
Channel spacing 12,5-50 kHz

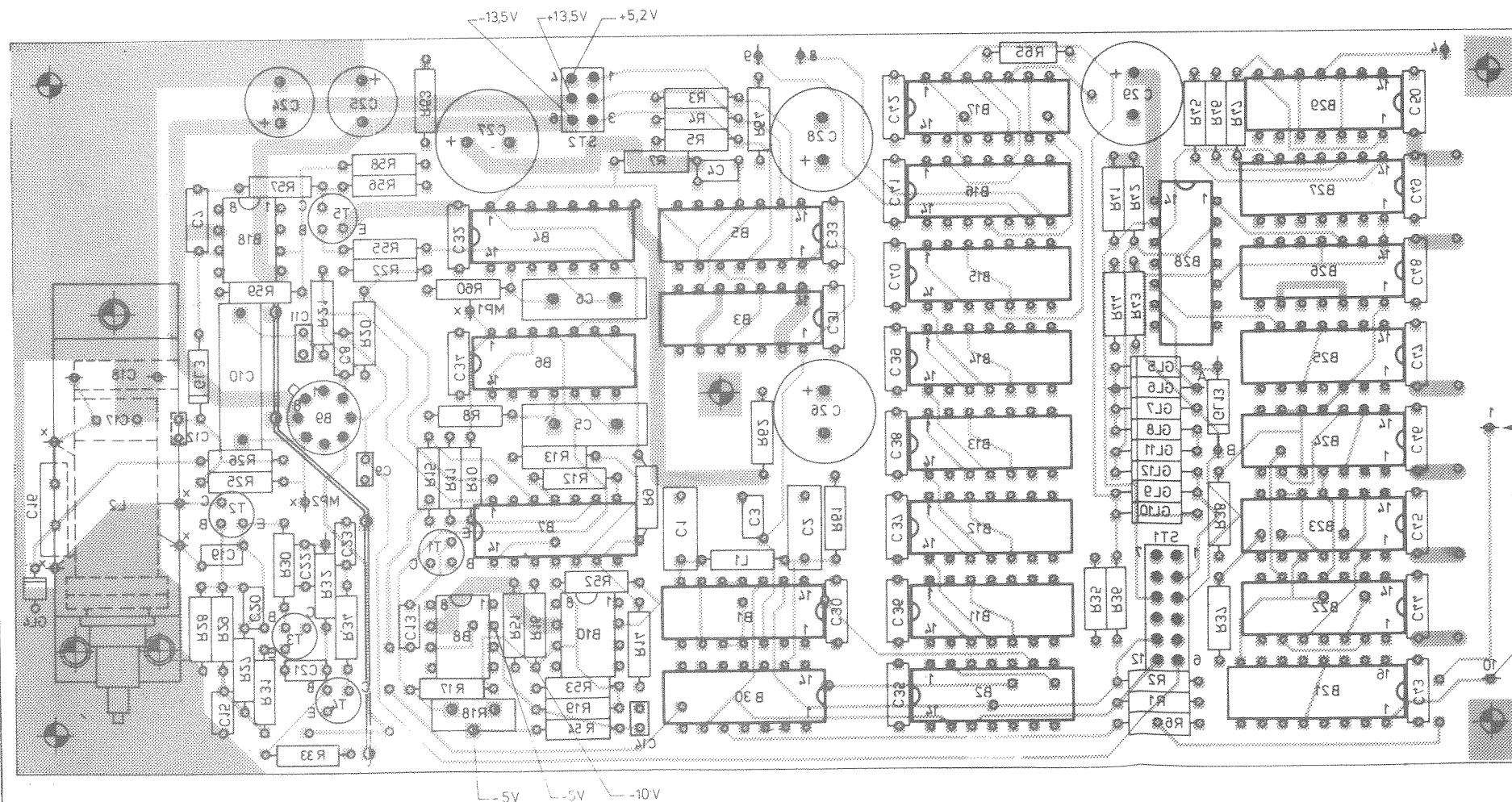
Raster 100-150 kHz  
Channel spacing 100-150 kHz



275.0168 S		274.8013 V		249.6340	
1GME	4.1175	Pa	A - 20255	5 7.76	Ib
			B - 20355	1.10	76 Bf
			C - 20551	21.1.77	Ib
			D - 23707	02.78	Bf
Stromlauf zu					
Feinverstimmung					
Fine tuning					
Z					



Ansicht und Leitungsführung Bauteilseite  
View of components side with tracks



Ansicht und Leitungsführung Leiterseite  
View of printed side with tracks



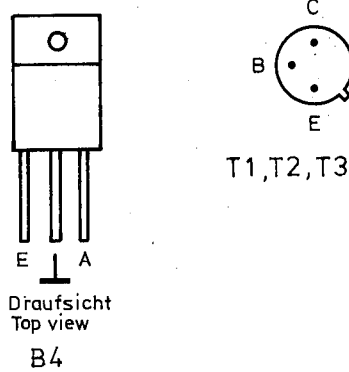
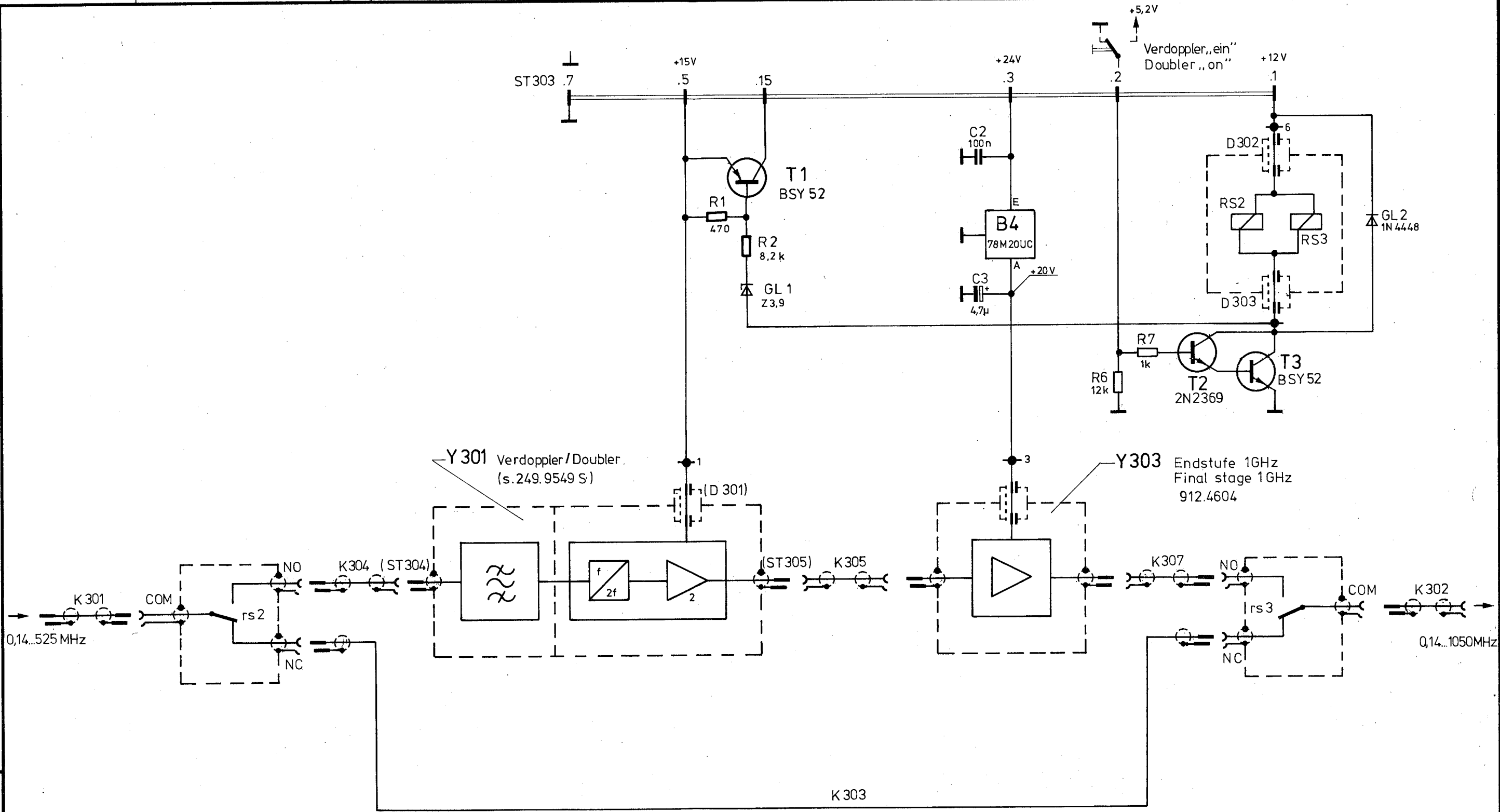
Ang. / Blatt	Ang. / Millig. Nr.	Datum	Name	Halbzeug, Werkstoff	Maßstab	Umfeld Maße
A	20255	05.7.76	lb			Benennung <b>Feinverstimmung</b>
B	20551	20.1.77	lb			<b>Fine tuning</b>
					Zeichnung besteht aus	Blatt   Blatt-Nr. 2
					registr. in Verz.	erste Z
					274.8013 V	249.6340
					Zeichn. Nr.	<b>275.0168</b>
<b>ROHDE &amp; SCHWARZ</b> MÜNCHEN		Stelle	gez. Datum	besarb. Datum	geprüf. Datum	Ordn.-Nr. (nur für K-Ordnung)
		1GME	20.10.75Wm			

1	2	3	4	5	6	7	8
Name							
Datum							
And. Mittig. Nr.							
And. zust.							
Name							
Datum							
And. Mittig. Nr.							
And. zust.							

Diese Zeichnung ist unser Eigentum. Vervielfältigung, unbefugte Verwertung, Mitteilung an andere ist strafbar und schadenersatzpflichtig.

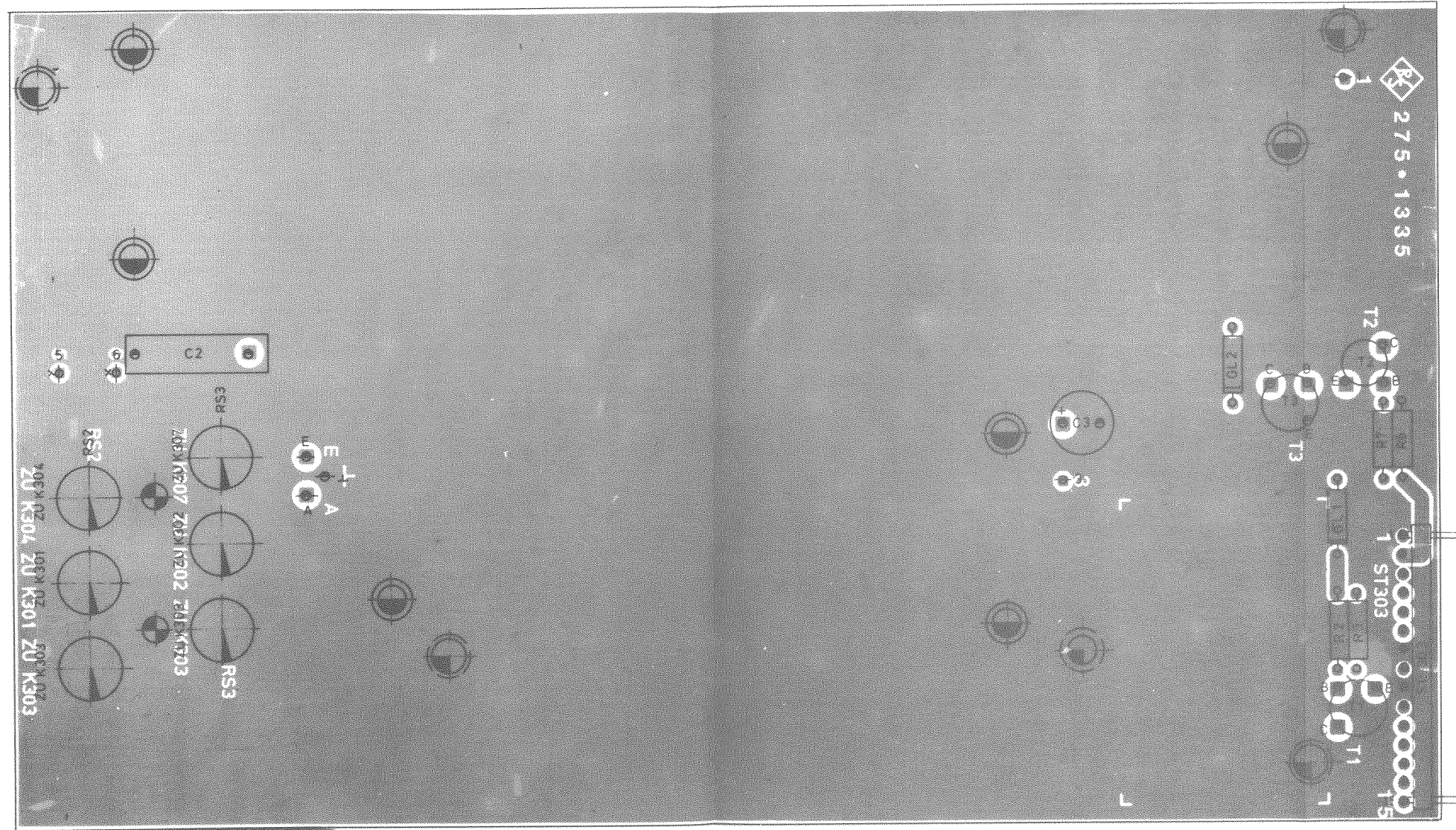
ROHDE & SCHWARZ MÜNCHEN

1 GME	gezeichnet	9.12.6	PP	A	25948	05.80	lb		
	bearbeitet								
	geprüft								
	normgepr.								



	Stromlauf zu	1,05 GHz Frequenzverdoppler	SMDU-B5	Z	Zeichn. Nr. 275.1312 S
		1,05 GHz Frequency doubler			reg. i. V. 274.8013 V

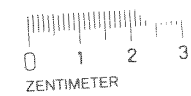
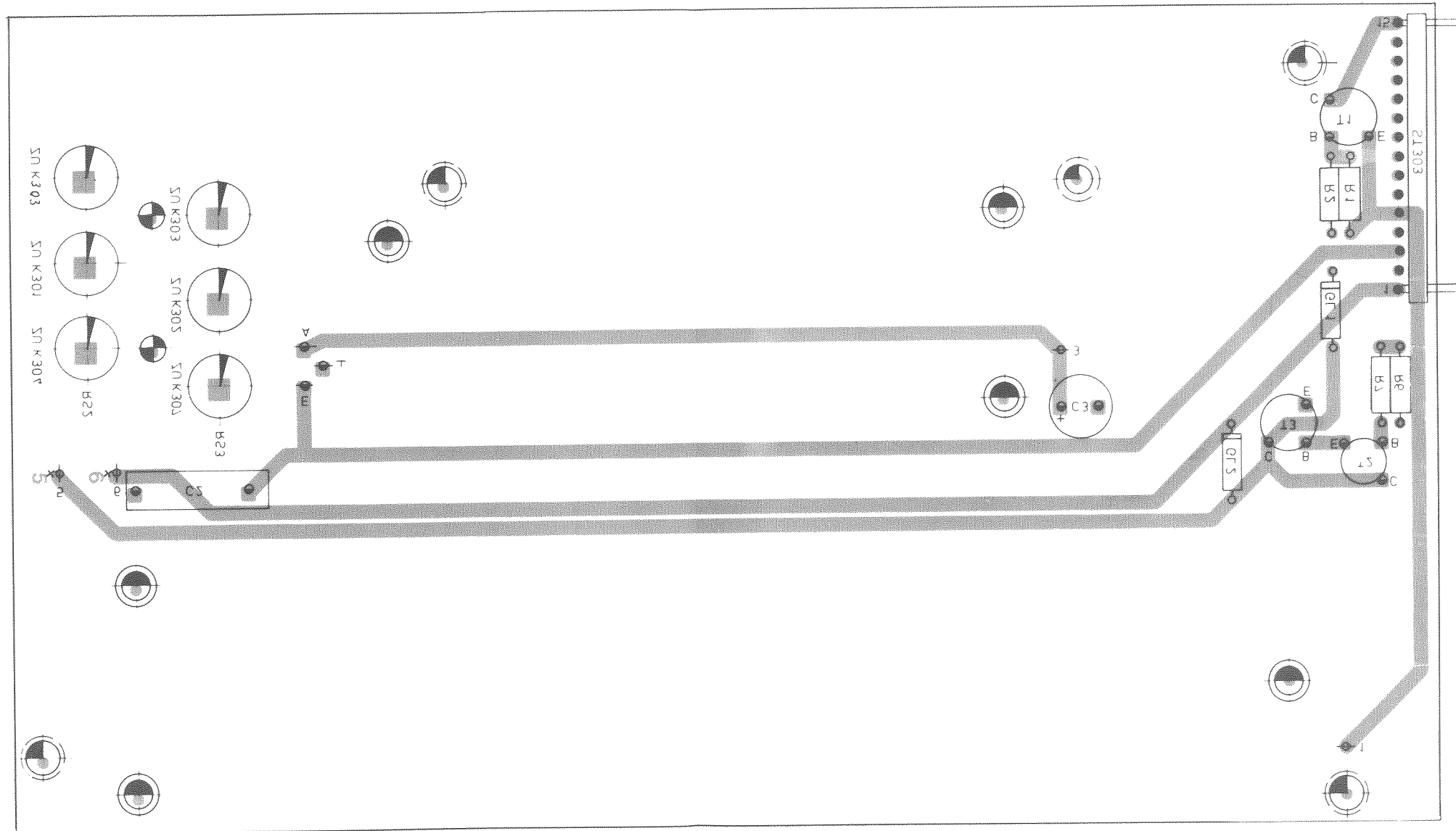
Ansicht und Leitungsführung Bauteilseite  
View of components side with tracks



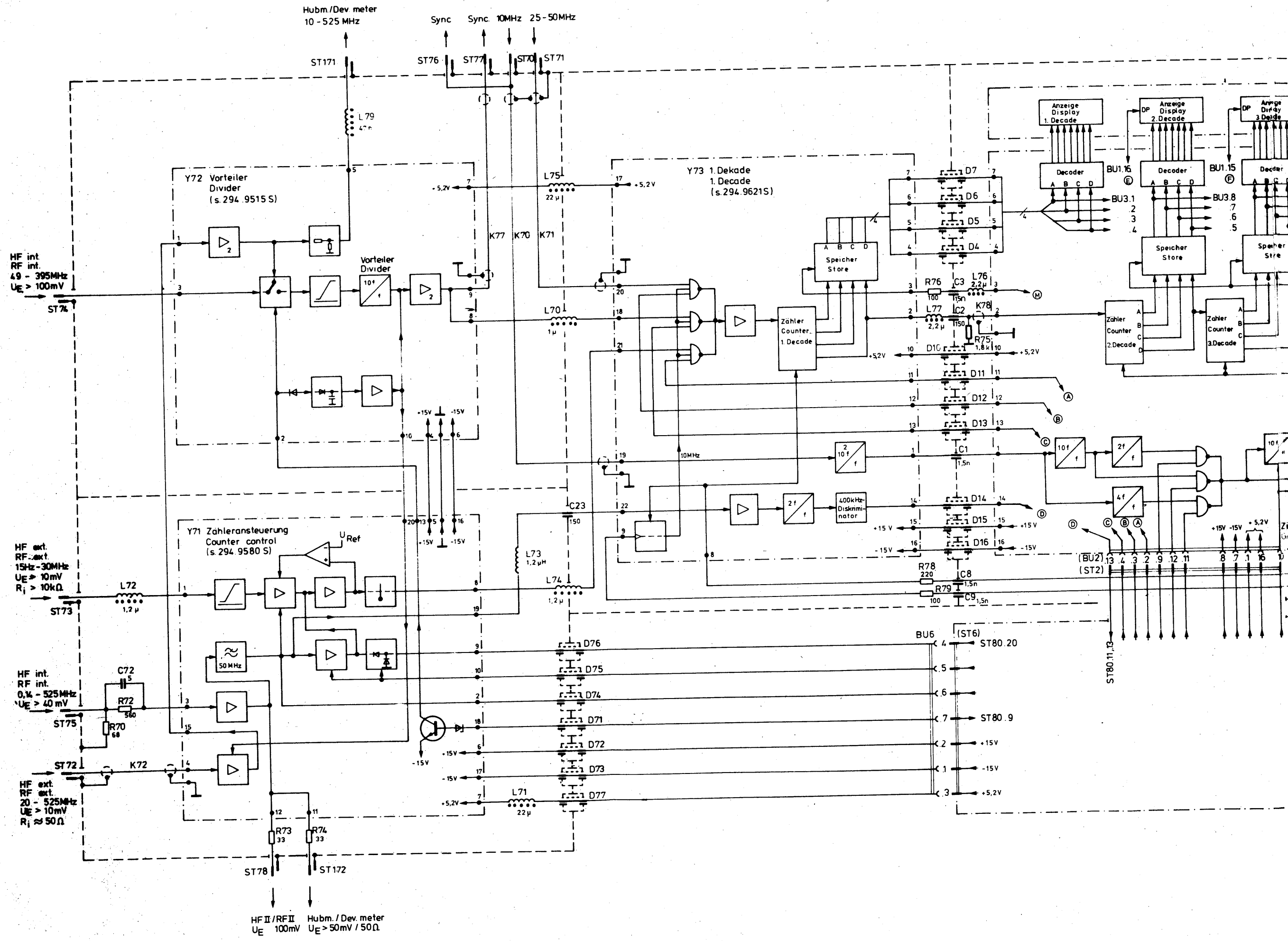
And. cust.	And. Mittig Nr.	Datum	Name	Halbzeug, Werkstoff	Maßstab	Unfol. Maße	SMDU
A	25 948	05.80	lb				
					Benennung <b>Doubler control Verdopplersteuerung</b> Z		
					Zeichnung besteht aus 3 Blatt Blatt-Nr. 2		
					erste Z.	Zeichn. Nr.	
					274.8013 V	275.1312   275.1335	
					registr. in Verz.		
					274.8013 V		
					Stelle	gaz. Datum	bearb. Datum
					1 GME	3.12.76 Wm	geprüft Datum
					Ordn.-Nr. (nur für K-Order)		



Ansicht und Leitungsführung Leiterseite  
View of printed side with tracks



Ans. zust.	Ans. Mittig Nr.	Datum	Name	Halbzeug, Werkstoff	Maßstab	Unfol. Maße	SMDU
A	25948	05 60	lb			Verdopplersteuerung Doublers control	Z
						Zeichnung besteht aus 3 Blatt	Blatt-Nr. 3
				registr. in Verz. 274.8013 V	erste Z 275 1312	Zeichn. Nr. 275.1335	
				ROHDE & SCHWARZ MÜNCHEN	Stelle 1 GME	gez. Datum 3.12.76Wm	beerb. Datum gepr. Datum Ordn.-Nr. (nur für K.-Ordner)



Hubm./Dev. meter  
10 - 525 MHz

Sync Sync 10MHz 25-50MHz

HF int.  
RF int.  
49 - 395MHz  
 $U_E > 100mV$

HF ext.  
RF ext.  
15Hz-30MHz  
 $U_E \geq 10mV$   
 $R_i > 10k\Omega$

HF int.  
RF int.  
0.4 - 525MHz  
 $U_E > 40mV$

HF ext.  
RF ext.  
20 - 525MHz  
 $U_E > 10mV$   
 $R_i \approx 50\Omega$

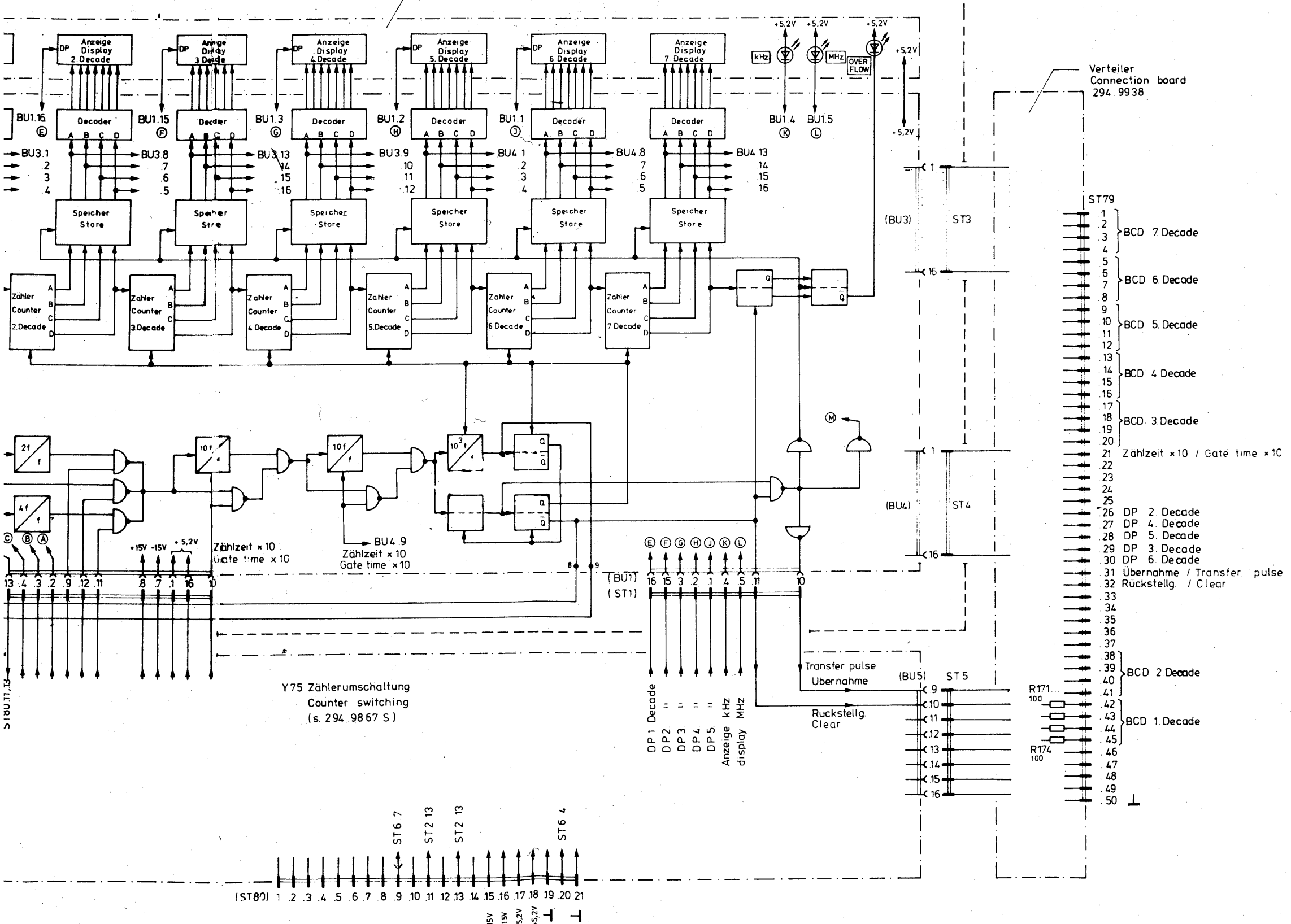
Y72 Vorteller  
Divider  
(s. 294.9515S)

Y71 Zähleransteuerung  
Counter control  
(s. 294.9580 S)

Y73 1 Dekade  
1 Dekade  
(s. 294.9621S)

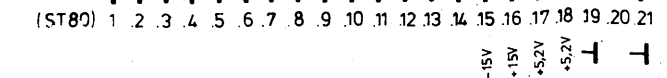
HF II / RF II Hubm. / Dev. meter  
 $U_E 100mV U_E > 50mV / 50\Omega$

Y74 Zähler und Anzeige  
Counter and display  
(s. 294.9650 S)



Y75 Zählerumschaltung  
Counter switching  
(s. 294.9867 S)

- Verteiler Connection board  
294.9938
- 1
  - 2 BCD 7 Decade
  - 3
  - 4
  - 5
  - 6 BCD 6 Decade
  - 7
  - 8
  - 9 BCD 5 Decade
  - 10
  - 11
  - 12 BCD 4 Decade
  - 13
  - 14
  - 15 BCD 3 Decade
  - 16
  - 17
  - 18
  - 19
  - 20
  - 21 Zählzeit x 10 / Gate time x 10
  - 22
  - 23
  - 24
  - 25
  - 26 DP 2 Decade
  - 27 DP 4 Decade
  - 28 DP 5 Decade
  - 29 DP 3 Decade
  - 30 DP 6 Decade
  - 31 Übernahme / Transfer pulse
  - 32 Rückstellg. / Clear
  - 33
  - 34
  - 35
  - 36
  - 37
  - 38
  - 39 BCD 2 Decade
  - 40
  - 41
  - 42 BCD 1 Decade
  - 43
  - 44
  - 45
  - 46
  - 47
  - 48
  - 49
  - 50



R. H. DE & CO. H. W. A. R.		294.9021 S	
1GME		294.9015V   294	
2.6.77 Hg	A 24073 06.78 lb	Zähler Counter	
06.77 lbg	B 25423 11.79 lb		

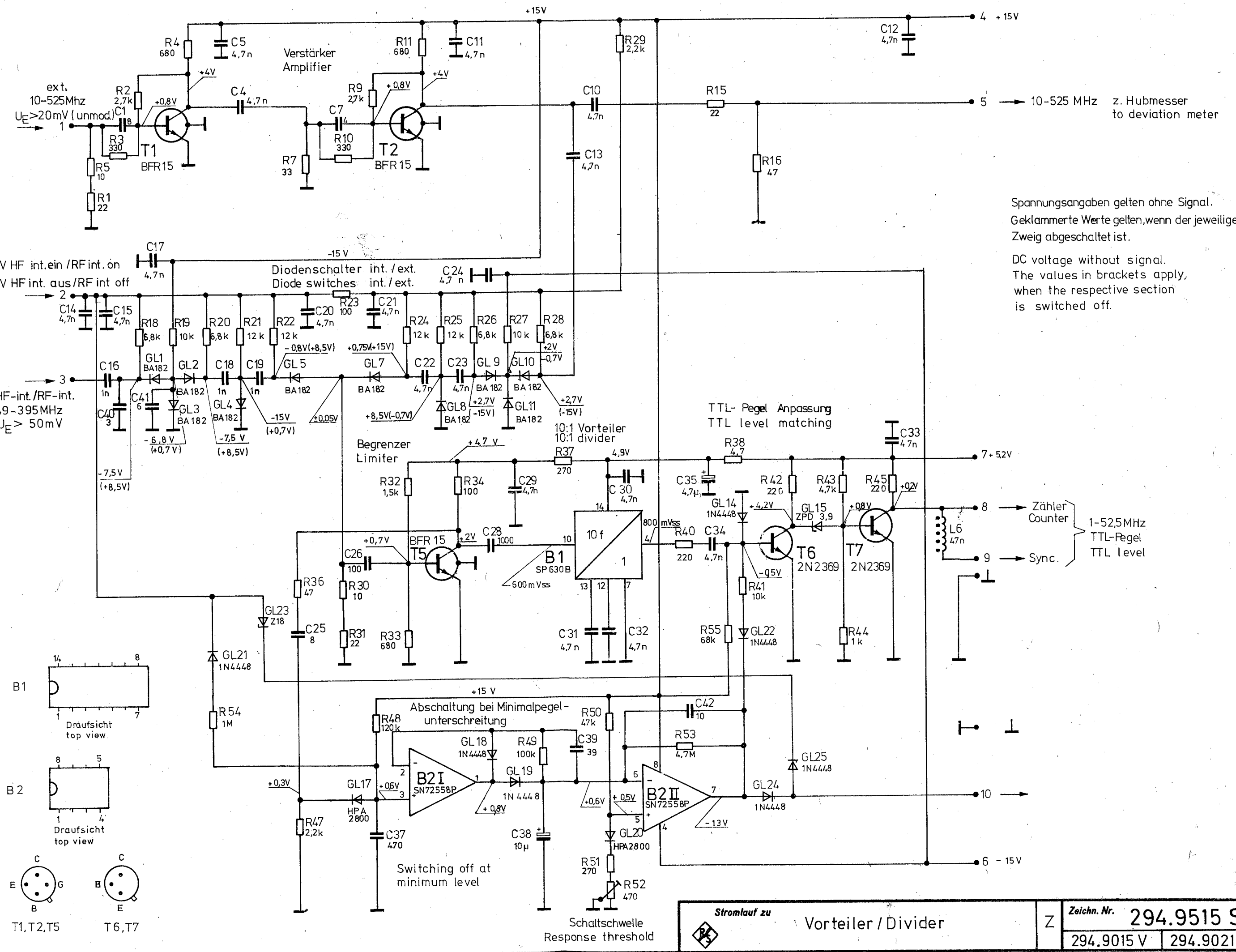


Name	
ym	
And. Mittig. Nr.	
And. zue.	
Name	
Datum	
And. Mittig. Nr.	
And. zue.	

Diese Zeichnung ist unser Eigentum. Vervielfältigung, unbefugte Verwertung, Mitteilung an andere ist strafbar und schadenersatzpflichtig.

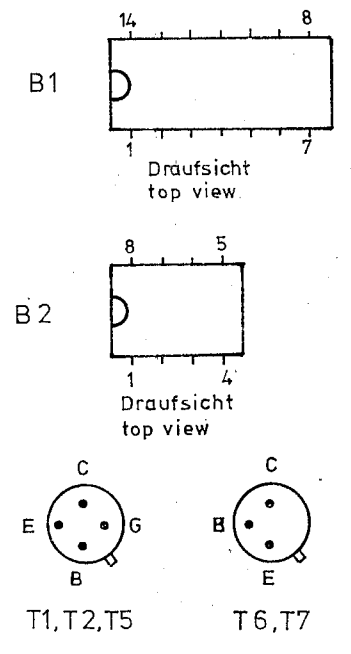
**ROHDE & SCHWARZ · MÜNCHEN**

Name	BT
Datum	06.78
And. Mittig. Nr.	A 24.073
And. zue.	
Name	Hi lbg
Da	10.1.77 10.1.77
1GME	gezeichnet bearbeitet geprüft normgepr.



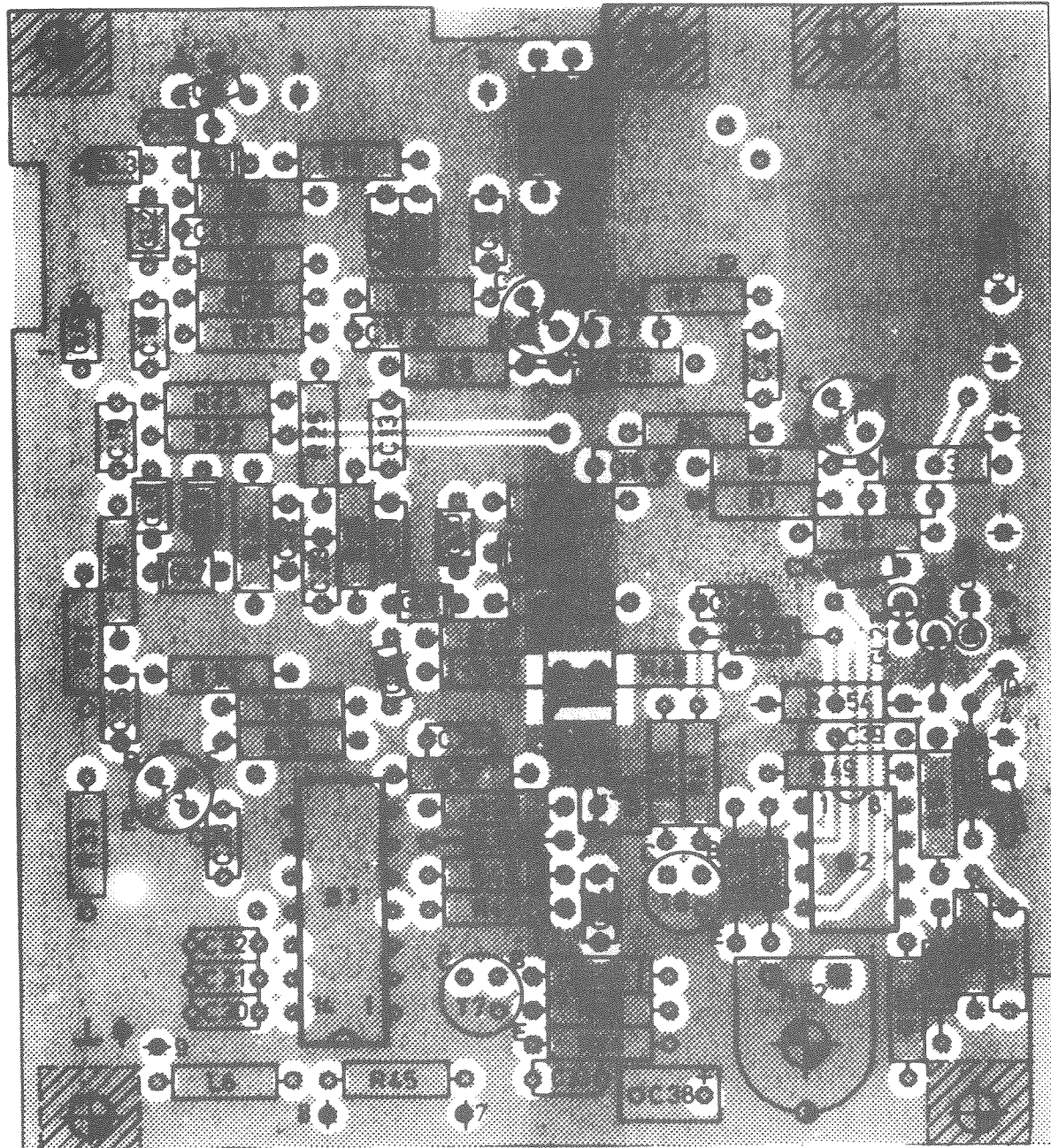
Spannungangaben gelten ohne Signal.  
Geklammerte Werte gelten, wenn der jeweilige Zweig abgeschaltet ist.

DC voltage without signal.  
The values in brackets apply, when the respective section is switched off.

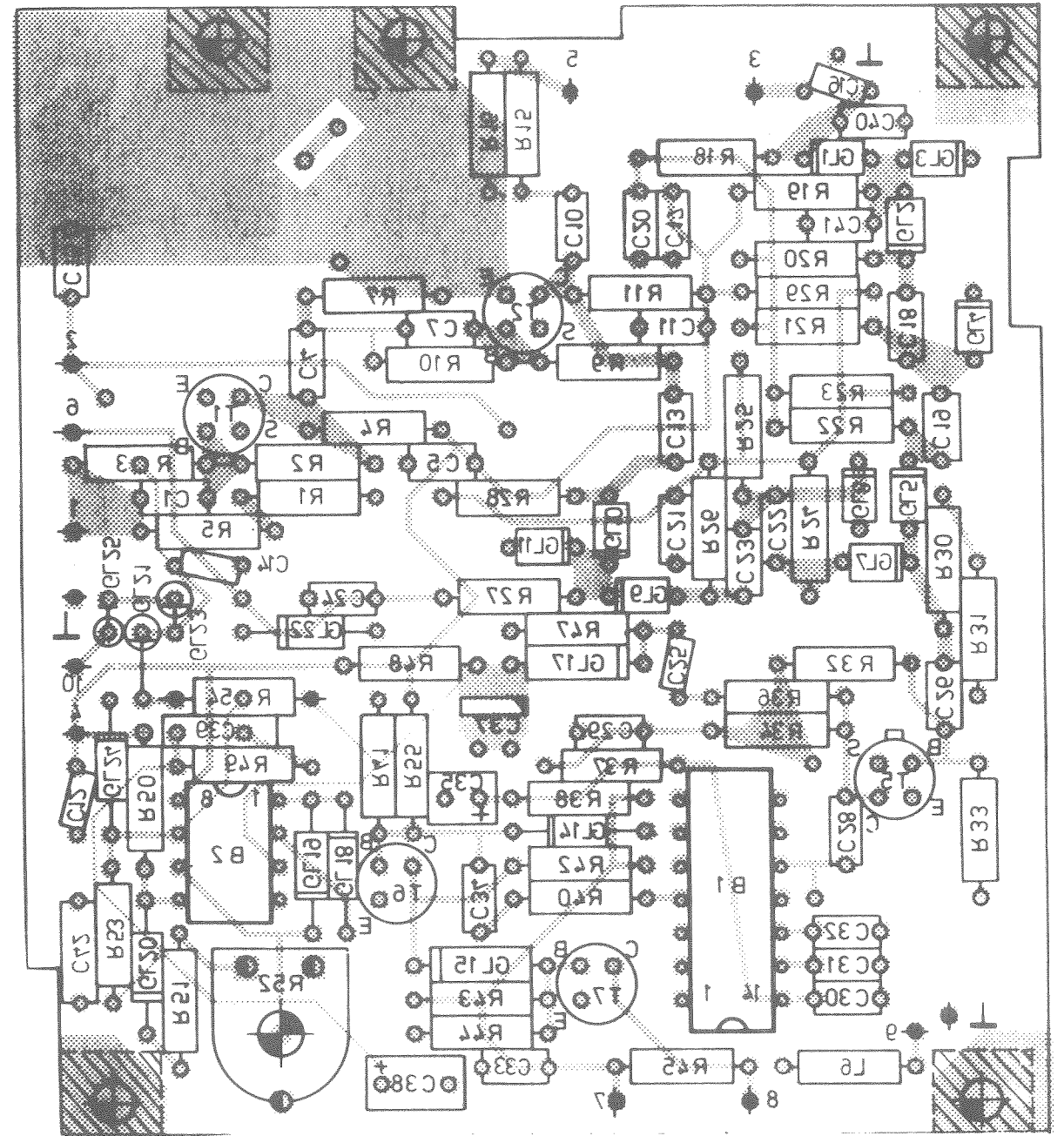


Zeichn. Nr.	294.9515 S
	294.9015 V 294.9021

Ansicht und Leitungsführung Bauteilseite  
View of components side with tracks



Ansicht und Leitungsführung Leiterseite  
View of printed side with tracks



Diese Unterseite ist unter Einsatz von...  
 unbedeutend...  
 ...

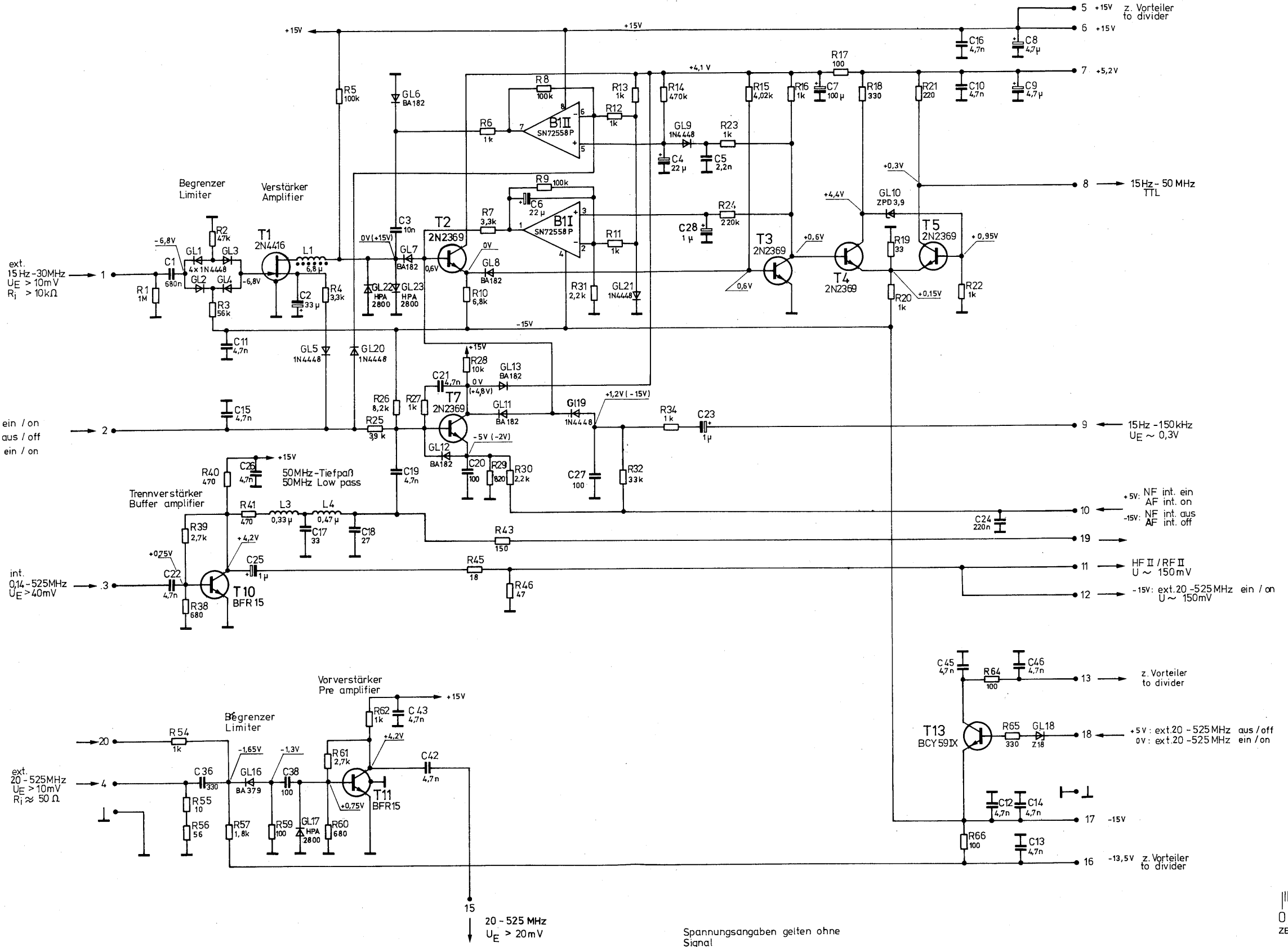
130-Projektion,  
Methode E



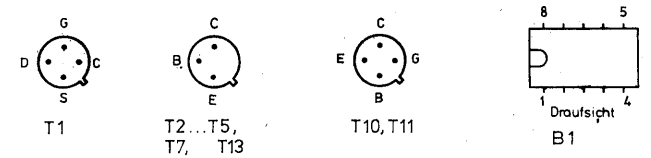
Eng. zuzf.	Eng. Mitt. Nr.	Datum	Name	Halbzeug, Werkstoff	Maßstab	Untol. Maße	zu Ger. SMDU
A	24073	06.78	lb		Benennung Vorteiler / Divider		Z
					Zeichnung besteht aus 2 Blatt		Blatt-Nr. 2
					registr. in Verz.	erste Z.	Zeichn. Nr.
					294.9015 V	294.9021	294.9515
ROHDE & SCHWARZ MÜNCHEN				Stelle	gep. Datum	bearb. Datum	geprüft Datum
				1GME	17.3.77		Ordn.-Nr. (nur für K-Ordner)

Diese Zeichnung ist unser Eigentum. Vervielfältigung, Verbreitung, Abgabe an Dritte, unbefugte Vervielfältigung, Mitteilung an andere ist strafbar und schadenbringend.

ISO-Projektion, Methode E  
vielfältig-Pause Nr.  
Arbeitspause Nr.



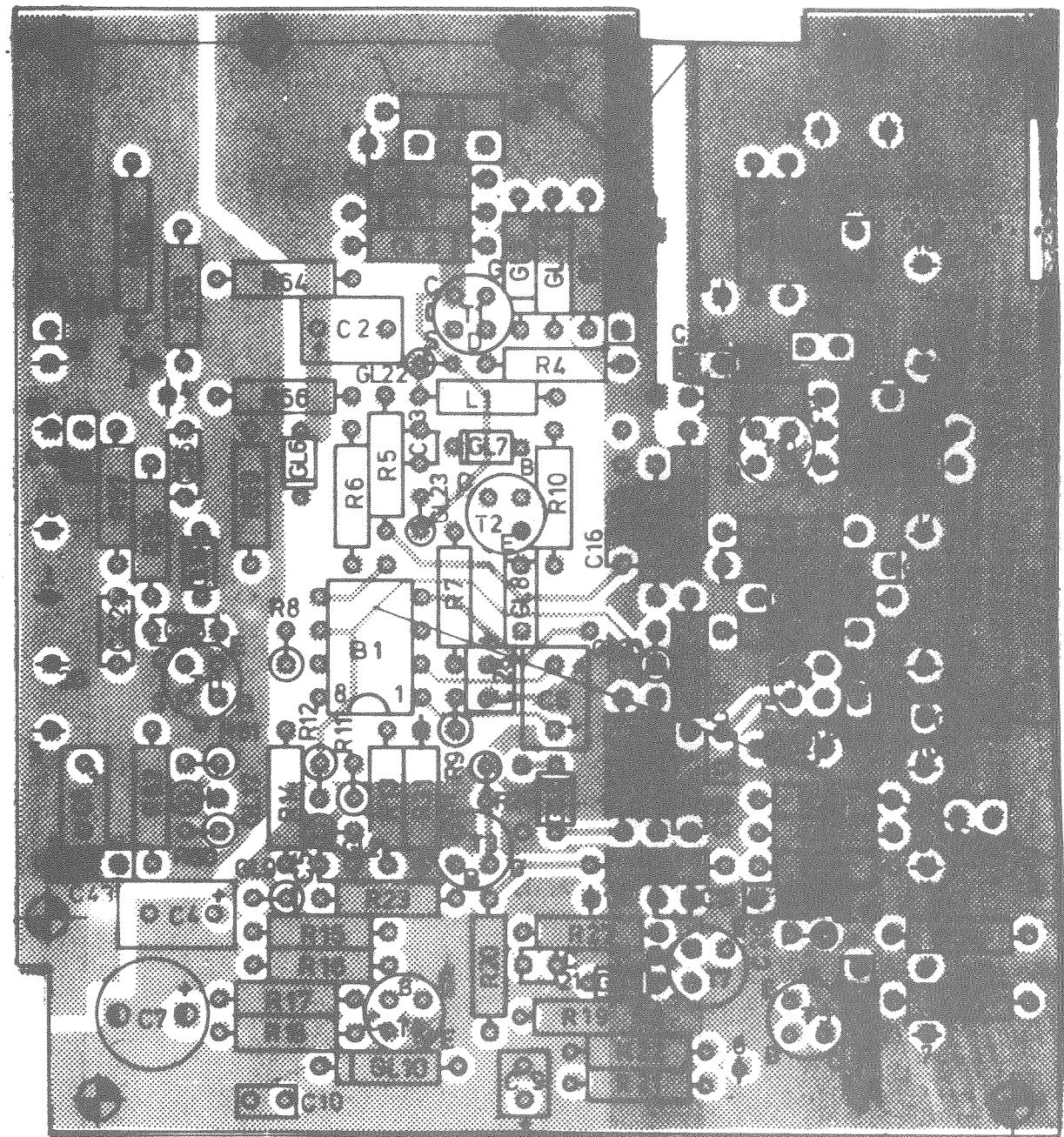
Spannungsangaben gelten ohne Signal  
Geklammerte Werte gelten, wenn der jeweilige Zweig abgeschaltet ist.  
DC Voltages without signal  
The values in brackets apply, when the respective section is switched off



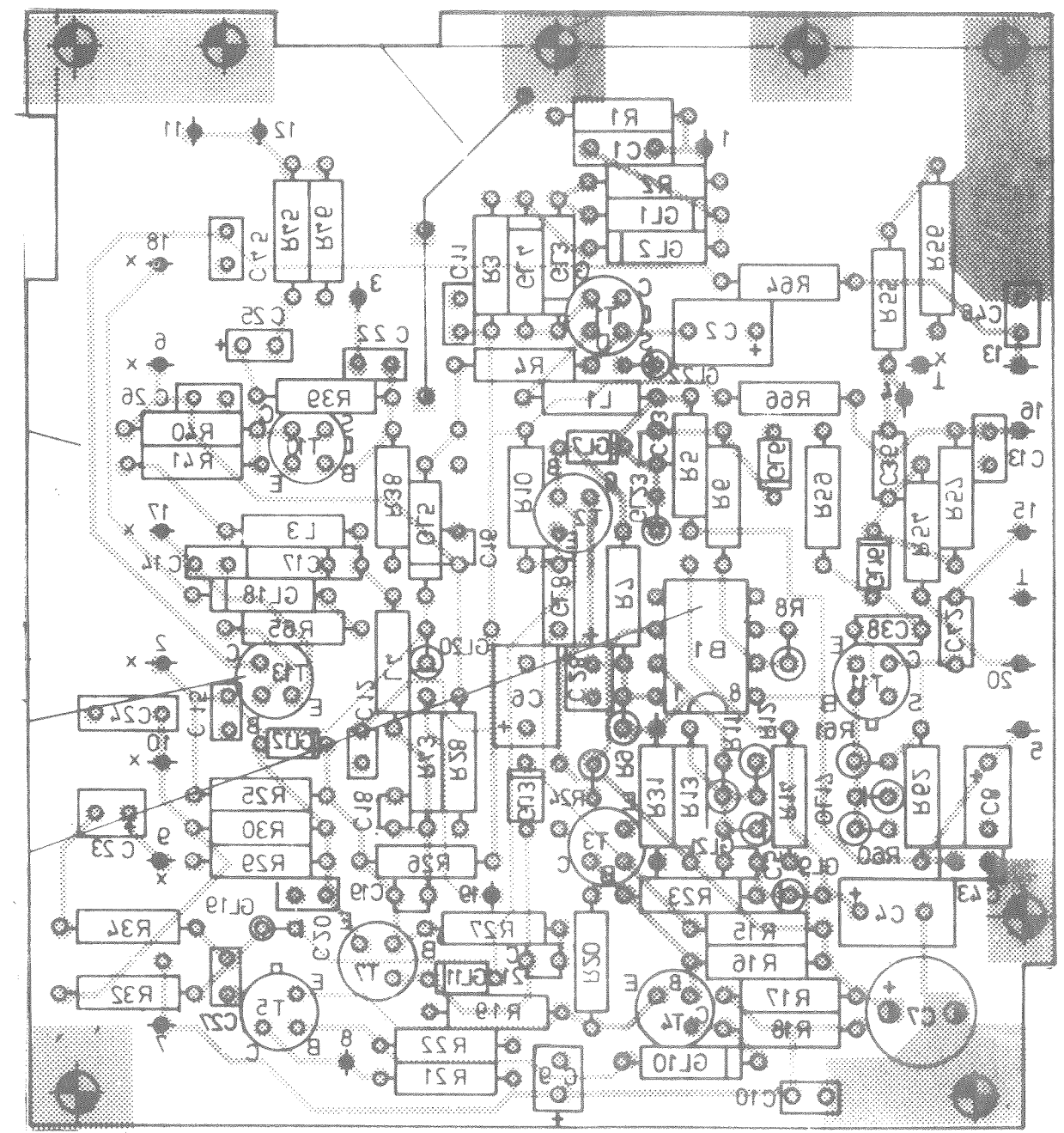
 <b>ROHDE &amp; SCHWARZ</b> MÜNCHEN		Halbzeug, Werkstoff		Untolerierte Maße	Zeichn. Nr.		
				Maßstab	294.9015 V 294.9021		
1GME	Datum	Name	Änd. - Nr.	Änd. - Datum	Mitgl. - Name	Zähleransteuerung Counter control	
gezeichnet	11.1.77	Hi	A	23.6.77	Ib		
bearbeitet	11.1.77	lbg	B	24.073	06.78		BT
geprüft							
normgepr.							

A  
B  
C  
D  
E

Ansicht und Leitungsführung Bauteilseite  
View of tracks on component side



Ansicht und Leitungsführung Lötseite  
View of tracks on solder side



SC Projektion  
Methode E

<table border="1"> <tr> <td>A</td> <td>—</td> <td>18.5.77</td> <td>Nk</td> </tr> <tr> <td>B</td> <td>—</td> <td>23.6.77</td> <td>Ib</td> </tr> <tr> <td>C</td> <td>24073</td> <td>06.78</td> <td>BT</td> </tr> </table>	A	—	18.5.77	Nk	B	—	23.6.77	Ib	C	24073	06.78	BT	Halbzeug Werkstoff  294.9015 V	Maßstab: 2:1 Einzel Maß: SMDU Bezeichnung: <b>Zähleransteuerung</b> Zeichnung besteht aus: Blatt Blatt Nr. 2	Z 294.9021 294.9580
A	—	18.5.77	Nk												
B	—	23.6.77	Ib												
C	24073	06.78	BT												

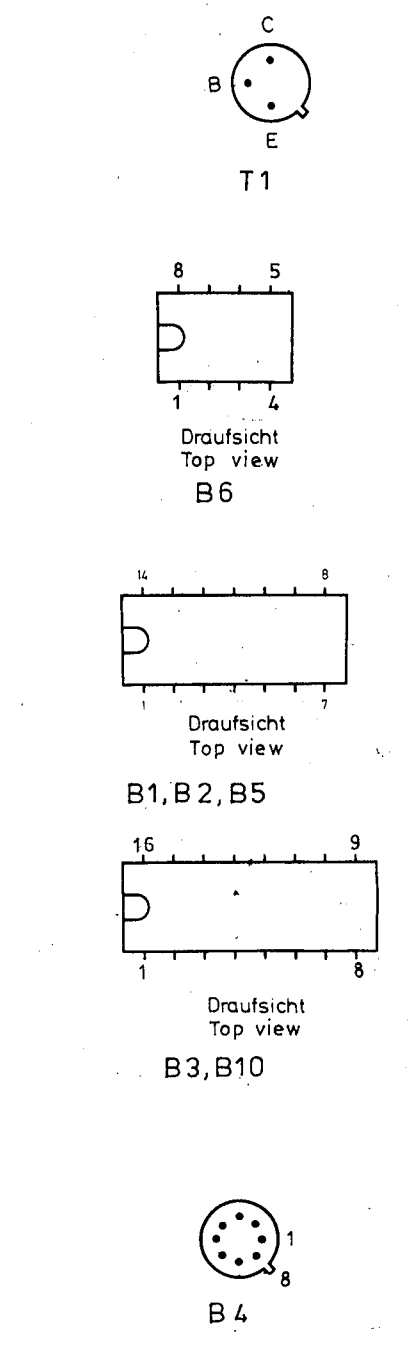
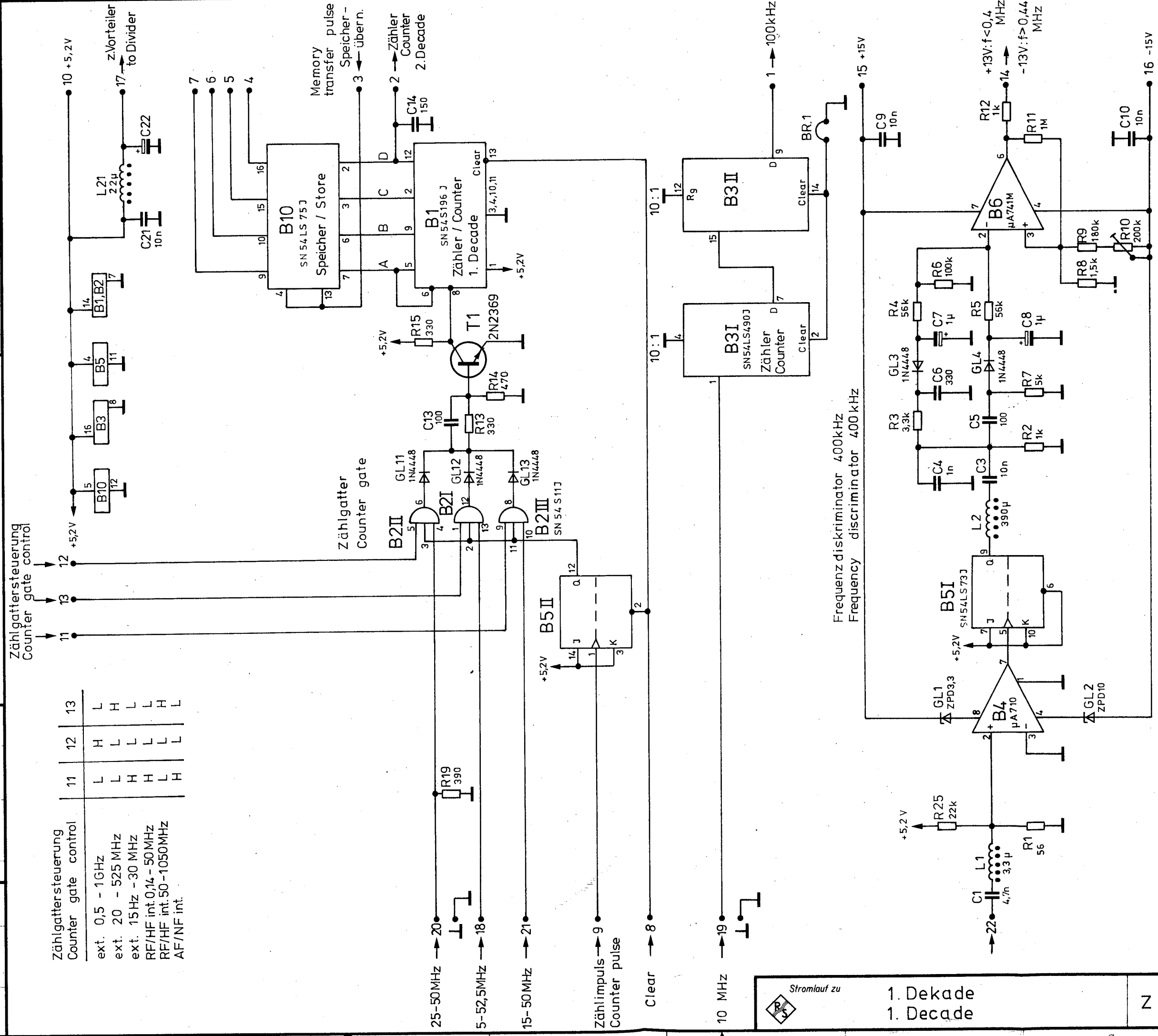
And. zust.	And. Mittlg. Nr.	Datum	Name
And. zust.	And. Mittlg. Nr.	Datum	Name

Diese Zeichnung ist unser Eigentum. Vervielfältigung, unbefugte Verwertung, Mitteilung an andere ist strafbar und schadenersatzpflichtig.

**ROHDE & SCHWARZ MÜNCHEN**

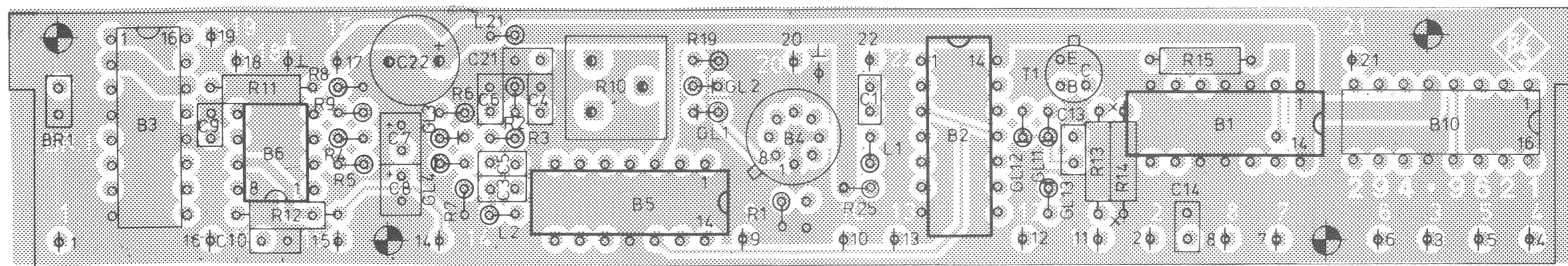
1GME	Datum	Name	And. zust.	And. Mittlg. Nr.	Datum	Name
gezeichnet	36...	Hg	A	24073	06.78	BT
bearbeitet	06.77	lbg	B	24947	07.79	Gs
geprüft						
normgepr.						

Zählgattersteuerung Counter gate control	11	12	13
ext. 0,5 - 1GHz	L	H	L
ext. 20 - 525 MHz	L	L	L
ext. 15Hz - 30 MHz	H	L	L
RF/HF int. 0,14 - 50 MHz	H	L	H
RF/HF int. 50 - 1050 MHz	L	L	H
AF/NF int.	H	L	L

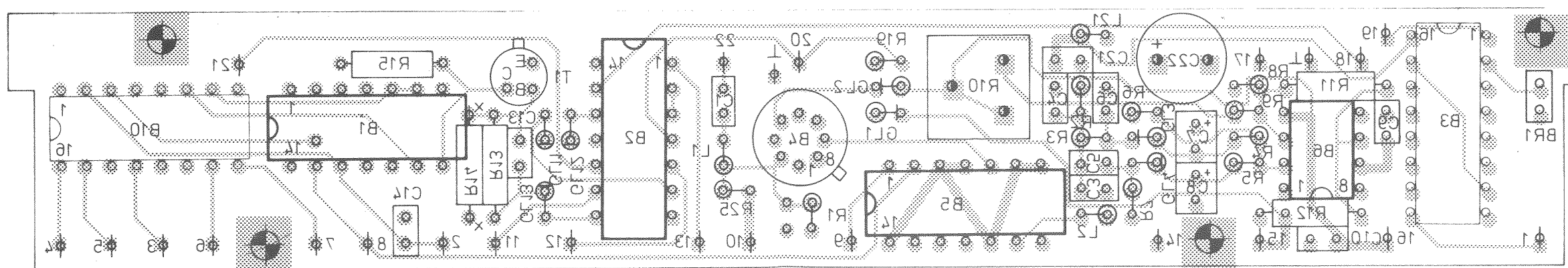


Z	Stromlauf zu	1. Dekade 1. Decade	Zeichn. Nr. 294.9621 S
			reg. V. 294.9015V erste 294.9021

Ansicht und Leitungsführung Bauteilseite  
View of tracks on component side



Ansicht und Leitungsführung Lötseite  
View of tracks on solder side



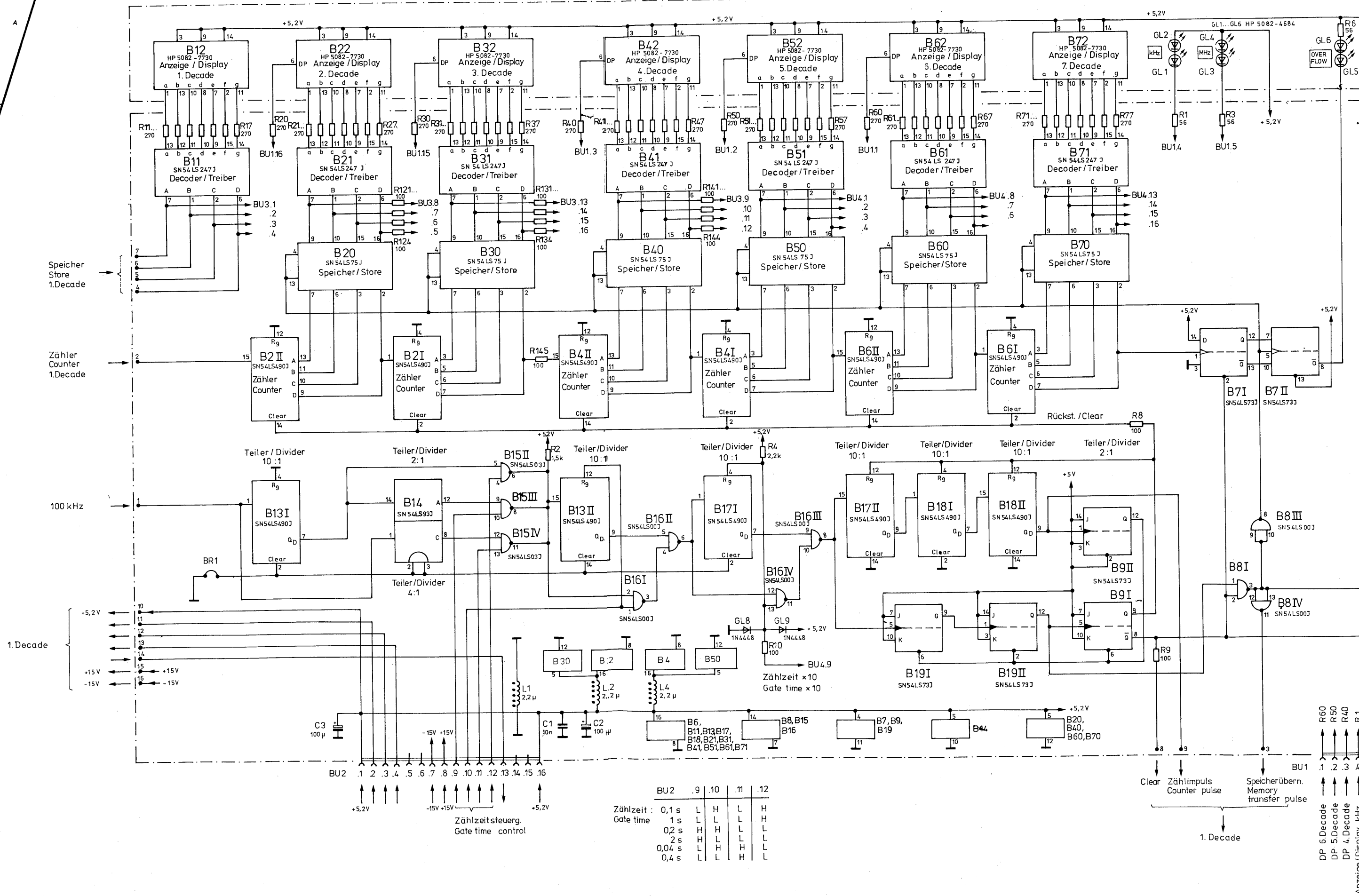
Art. Zus.	Art. Mitte	Datum	Name	Halbzeug	Werkstoff	Maßstab	Zu Ger	SMDU
A	—	23.6.77	lb			2 : 1		
B	24073	06.78	BT			Benennung		1. Dekade / 1. decade Z
D	25423	11.79	lb			Zeichnung besteht aus		Blatt Blatt-Nr 2
registriert in Verz 294.9015 V						erste Z 294.9021	Zeichn. Nr 294.9621	
ROHDE & SCHWARZ MÜNCHEN								

Diese Zeichnung ist unter Eigentum, Verwahrung, und Verantwortung der  
Herstellerfirma und Schutzanmeldung.

ISO-Projektion,  
Methode E  
Verfahren: Pause  
N

Arbeitspause Nr.

209, 0666, 20 S



Speicher Store  
1.Decade

Zähler Counter  
1.Decade

100 kHz

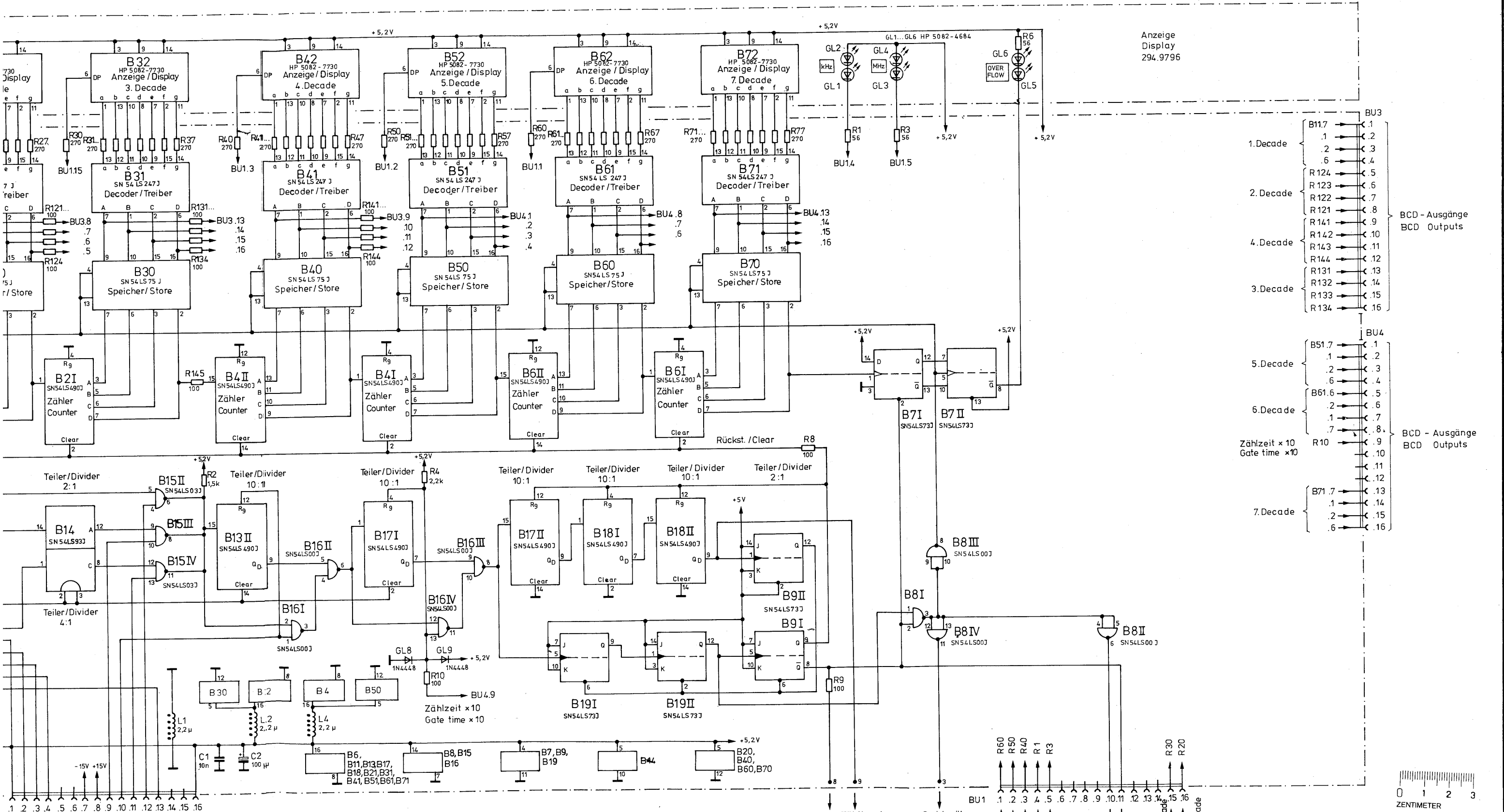
1.Decade

Zählzeitsteuerg.  
Gate time control

Clear Zählimpuls  
Counter pulse Speicherübern.  
Memory transfer pulse

1.Decade

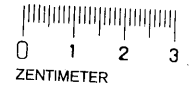
DP 6.Decade  
DP 5.Decade  
DP 4.Decade  
Anzeige /Display kHz  
Anzeige /Display MHz



Zählzeit : Gate time	.9	.10	.11	.12
0,1 s	L	H	L	H
1 s	L	L	L	H
02 s	H	L	L	L
2 s	H	L	L	L
0,04 s	L	H	H	L
0,4 s	L	L	H	L

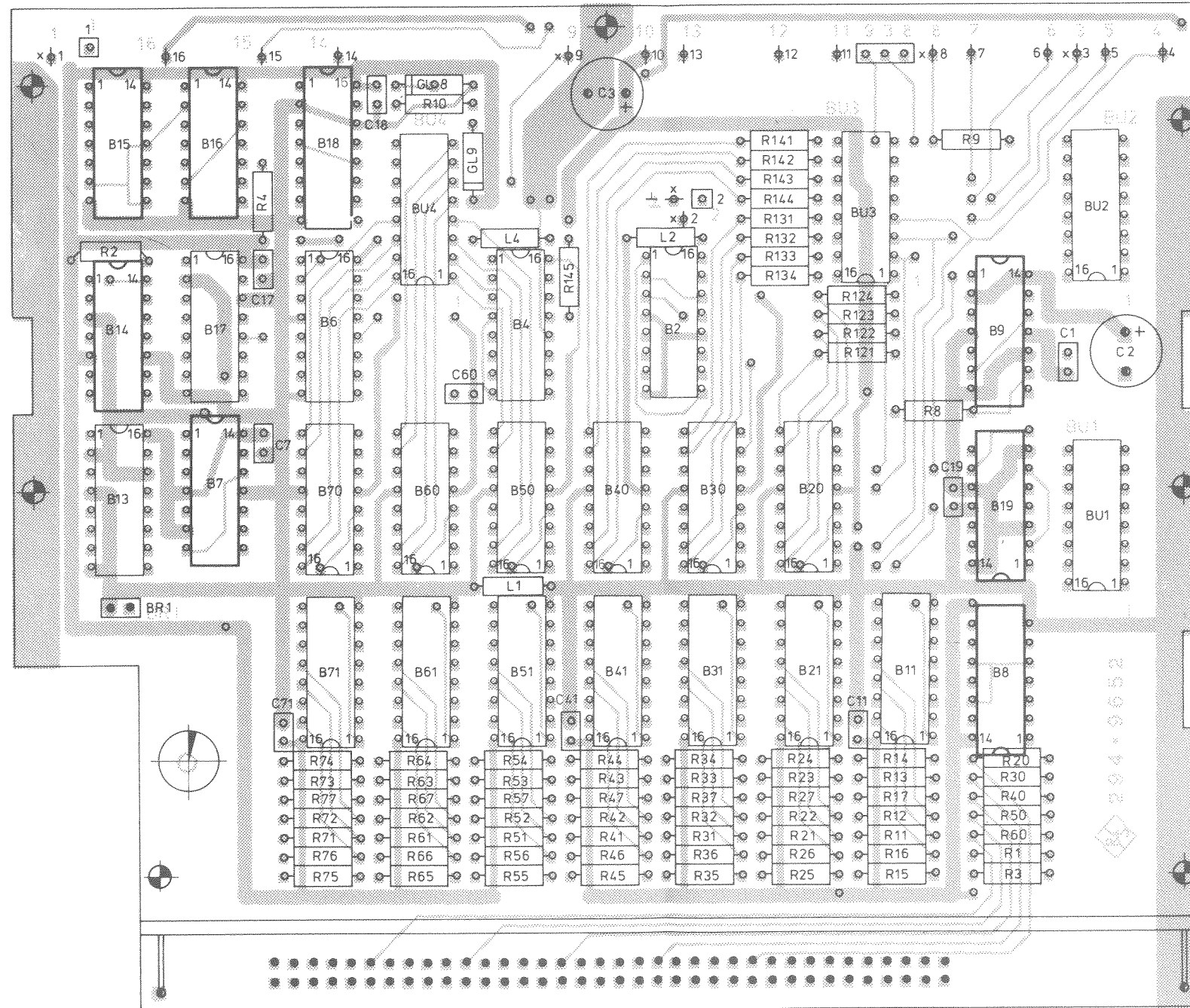
		Halbzeug, Werkstoff		Zeichn. Nr. 294.9650 S		
		Maßstab		294.9015V	294.9021	
1GME	Datum	Name	And. zugf.	And. Mittlg. Nr.	Datum	Name
gezeichnet	24.6.77	Hg	A	24073	06.78	lb
bearbeitet	06.77	lbg				
geprüft						
normgepr.						

Zähler und Anzeige  
Counter and display



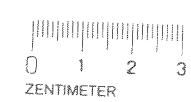
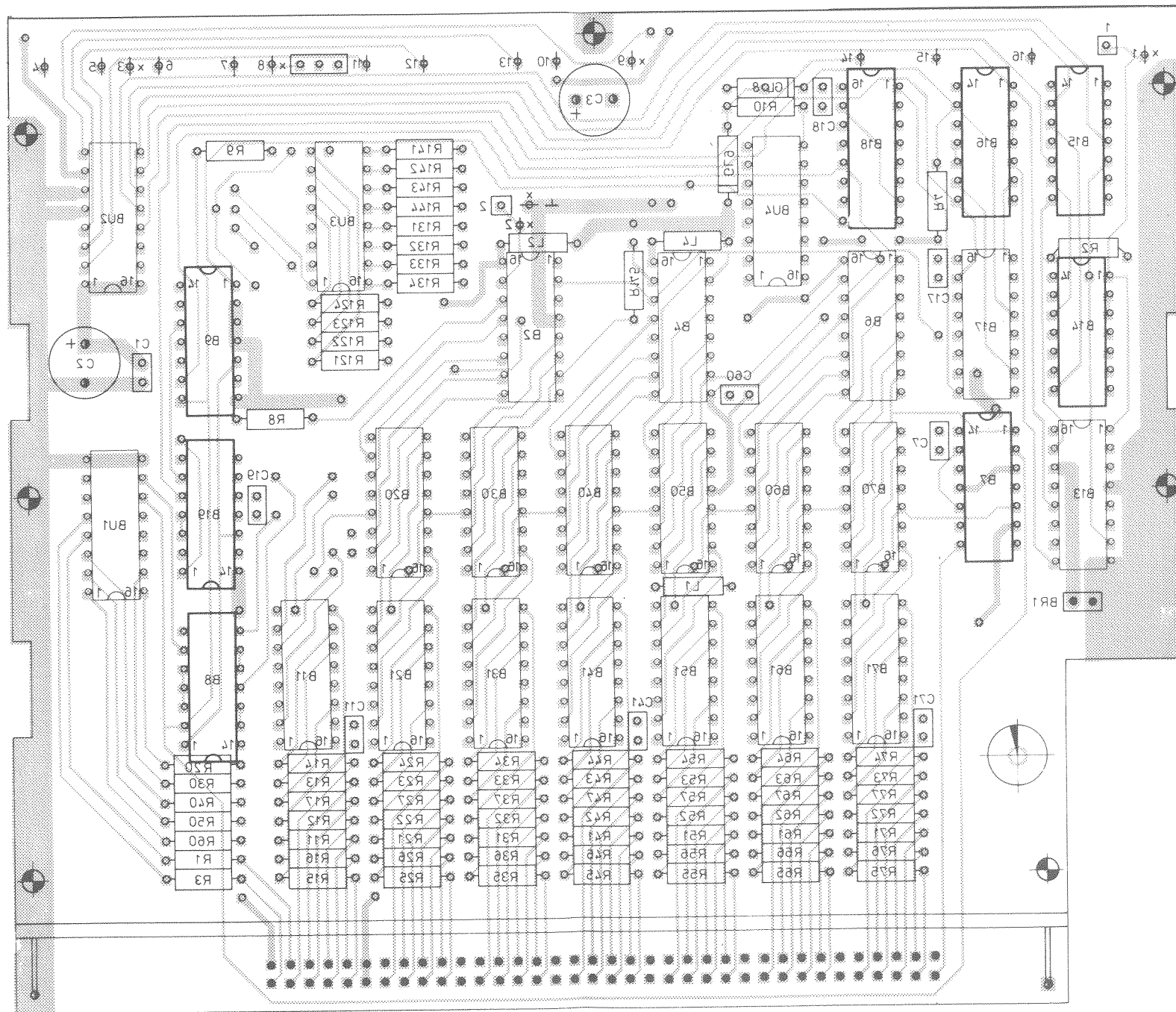


Ansicht und Leitungsführung Bauteilseite  
View of tracks on component side



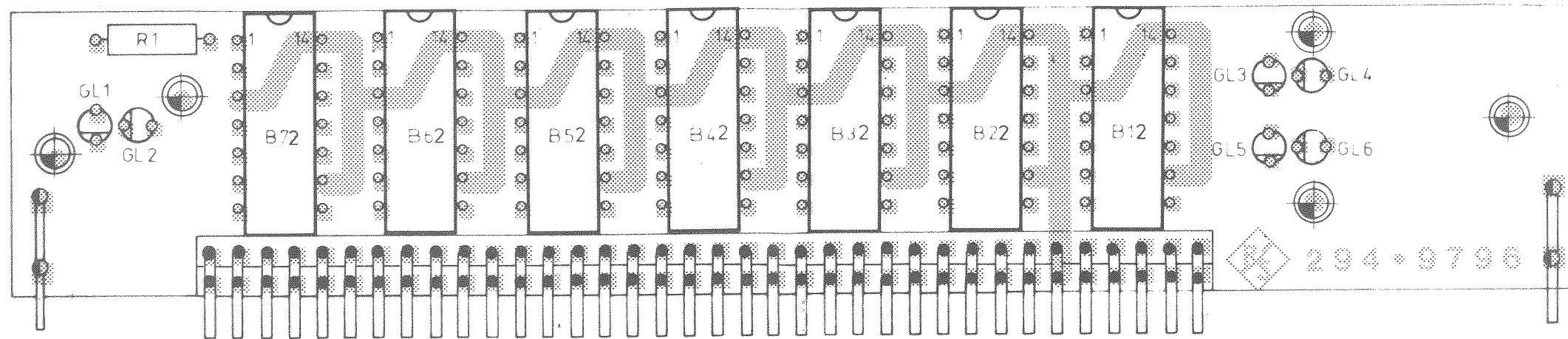
And. Zust.	Änd.-Mittig. Nr.	Datum	Name	Halbzeug, Werkstoff	Maßstab	Info. Maße	S.M.D.
						Benennung Zähler und Anzeige Counter and display	Z
						Zeichnung best. aus: Blatt: Blatt-Nr. 2	
				registriert in Vorrat 294.9015 V	erste Z. 294.9021	Zeichn. Nr. 294.9650	
				Stelle ROHDE & SCHWARZ MÜNCHEN	per Datum 1950 W	ausg. Datum	registriert Datum

Ansicht und Leitungsführung Lötseite  
View of tracks on solder side

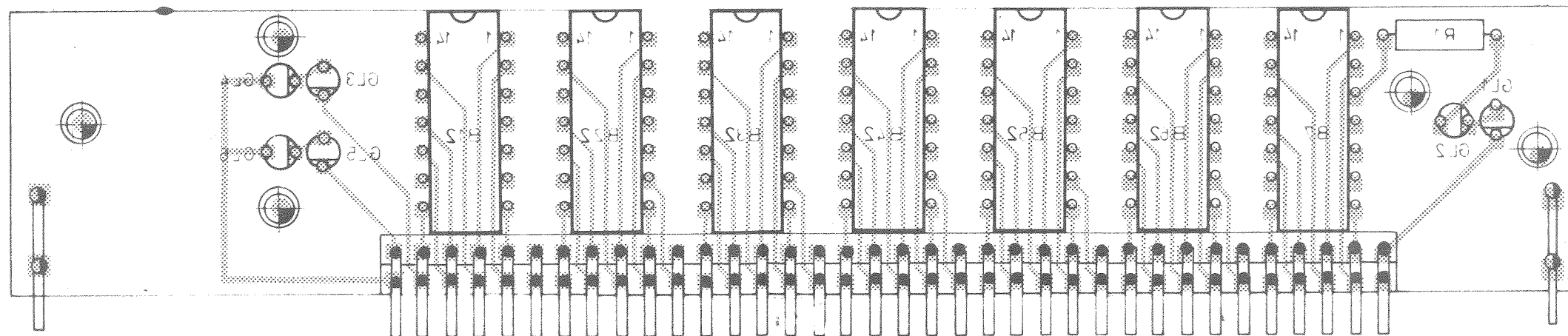


Ans. List	Ans. M. Hing. Nr.	Datum	Name	Halbzeug, Werkstoff	Maßstab	Unfal. Maße	SMDU
Benennung					Zähler und Anzeige		
					Counter and display		
Zeichnung besteht aus					Blatt	Blatt-Nr. 3	
registr. in Verz.					erste Z.	Zeichn. Nr.	
294.9015 V					294.9021	294.9650	
Stelle				gez. Datum	bearb. Datum	geprüft Datum	Ordn. Nr. (nur für R.-Ordnung)
ROHDE & SCHWARZ MÜNCHEN				18.577 Wm			

Ansicht und Leitungsführung Bauteilseite  
View of tracks on component side



Ansicht und Leitungsführung Lötseite  
View of tracks on solder side



Art. Zus.	Art. Mittg.	Datum	Name	Halbzeug	Werkstoff	Maßstab 2:1	Unto. Maße	Zu Ser.	SMDU
A	24073	07.78	BT			Benennung	Anzeige / Display		Z
						Zeichnung besteht aus	Blatt	Blatt-Nr. 2	
				registr. in verz.	294.9015 V	erste Z.	294.9721	Zeichn. Nr. 294.9796	
ROHDE & SCHWARZ MÜNCHEN				Stene	1GME	bez. Datum	3.5.77 Wm	best. Datum	

SO Projektion  
Methode F

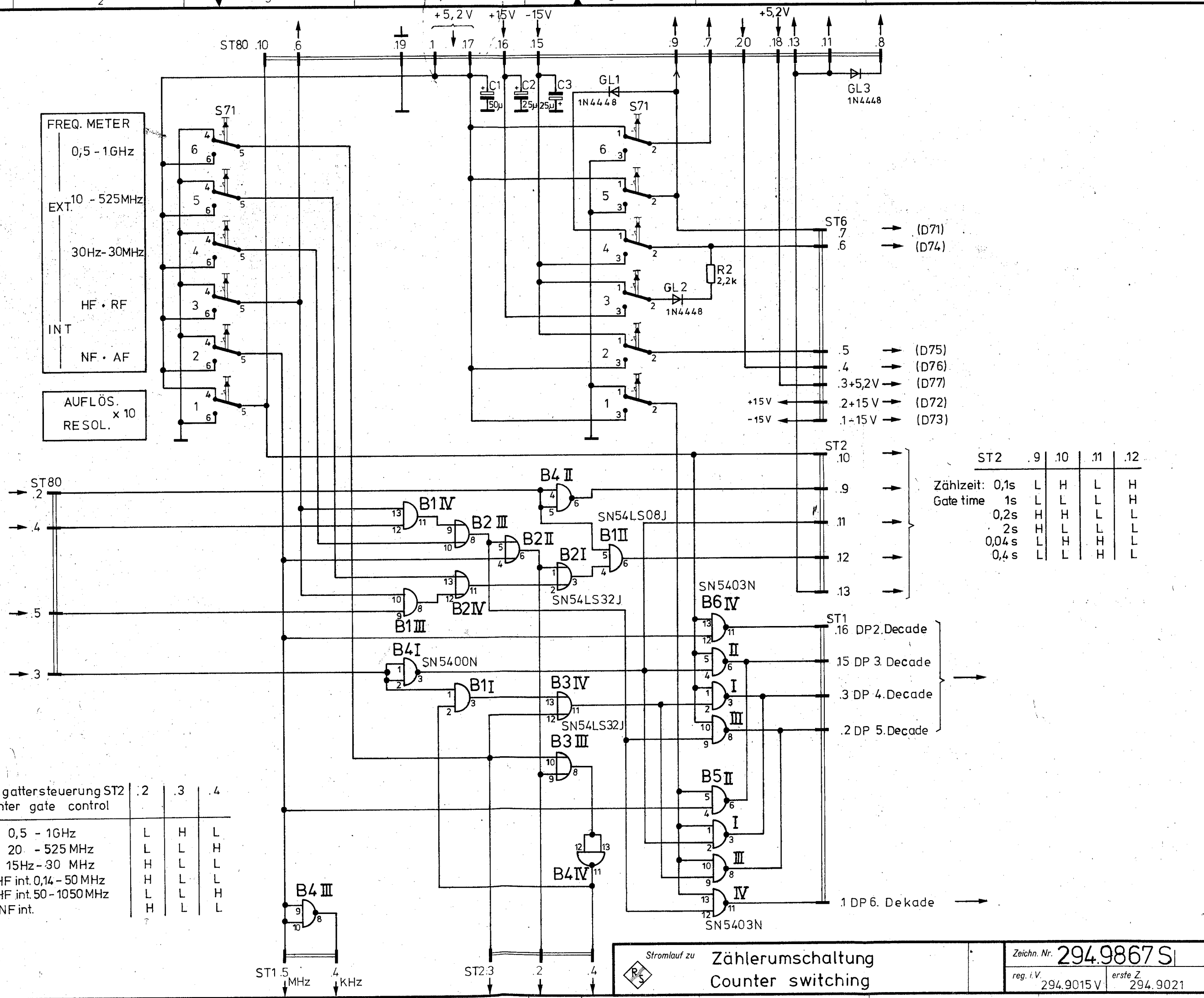
Name	
Datum	
And. Mittlg. Nr.	
And. zust.	
Name	
Datum	
And. Mittlg. Nr.	
And. zust.	

Diese Zeichnung ist unser Eigentum. Vervielfältigung, unbefugte Verwertung, Mitteilung an andere ist strafbar und Schadensersatzpflichtig.

ROHDE & SCHWARZ MÜNCHEN

Name	1b BT	
Datum	23.6.77	06.78
And. Mittlg. Nr.	24073	
And. zust.	A	B
Name	KÜ	
Datum	5.77	
gezeichnet		
bearbeitet		
geprüft		
normgepr.		

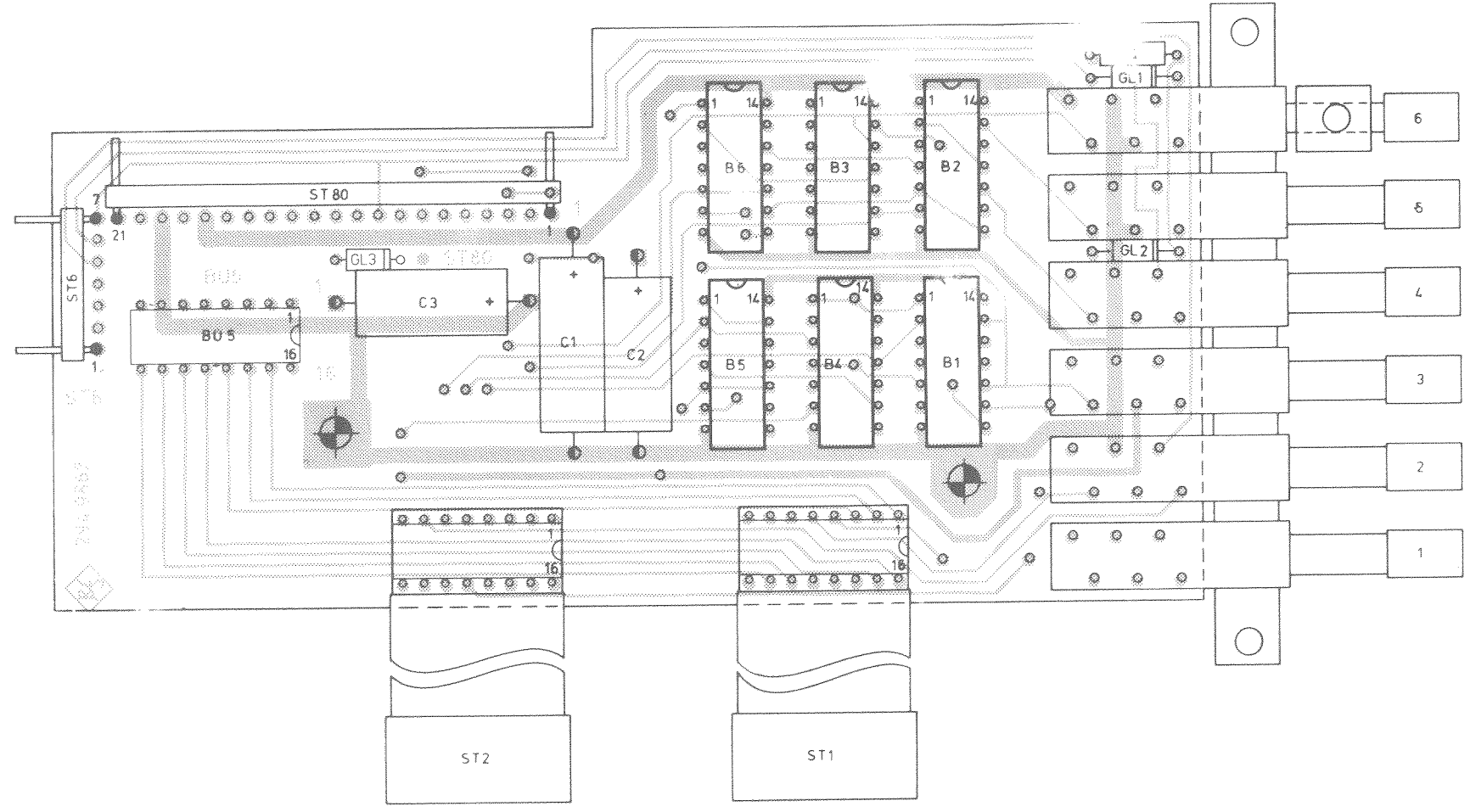
Zählgattersteuerung ST2			
Counter gate control			
	.2	.3	.4
ext. 0,5 - 1GHz	L	H	L
ext. 20 - 525 MHz	L	L	H
ext. 15Hz-30 MHz	H	L	L
RF/HF int. 0,14 - 50 MHz	H	L	L
RF/HF int. 50 - 1050 MHz	L	L	H
AF/NF int.	H	L	L



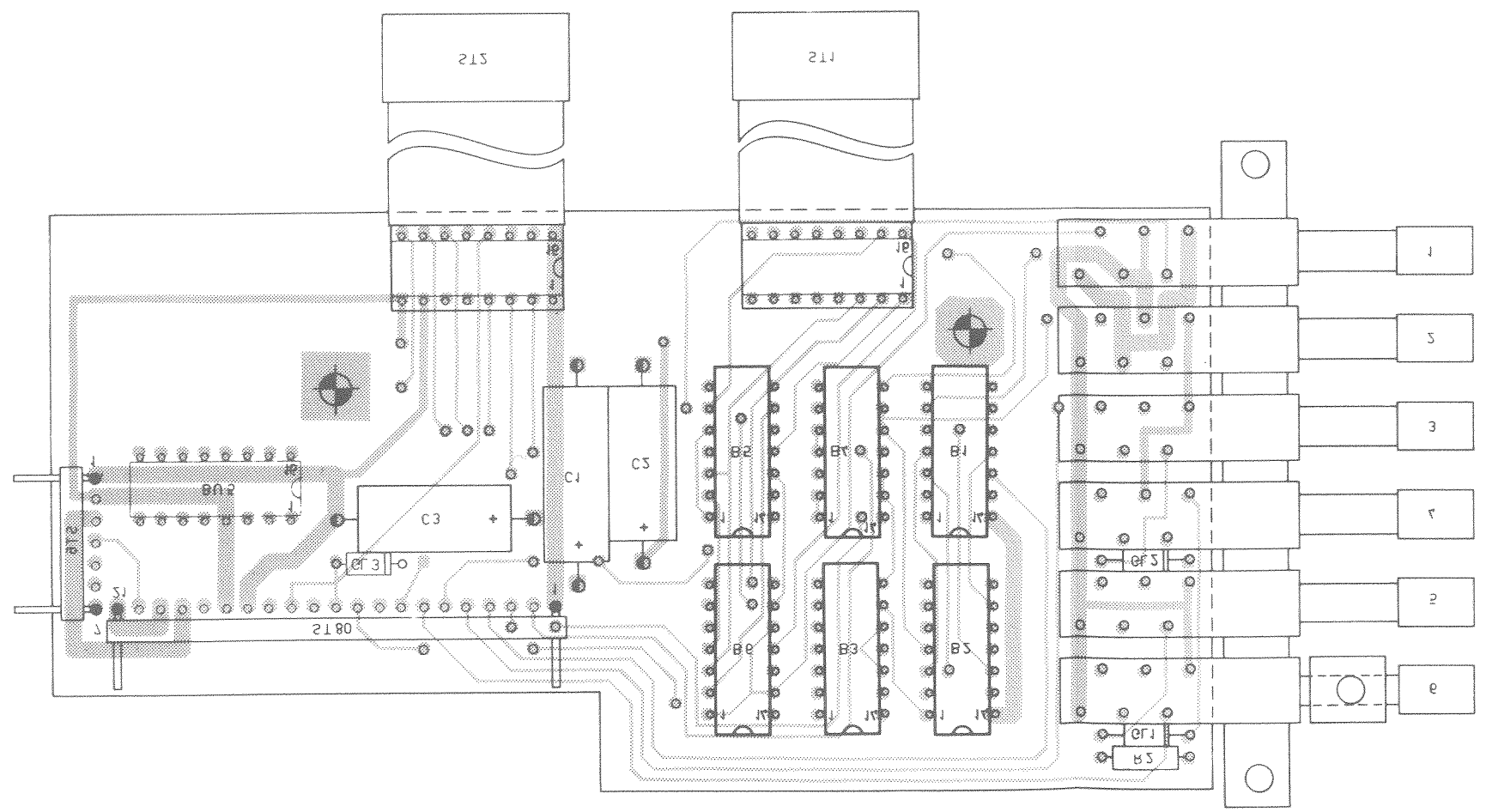
	ST2	.9	.10	.11	.12
Zählzeit: 0,1s	L	H	L	H	
Gate time 1s	L	L	L	H	
0,2s	H	H	L	L	
2s	H	L	L	L	
0,04s	L	H	H	L	
0,4s	L	L	H	L	

Stromlauf zu Zählerumschaltung Counter switching

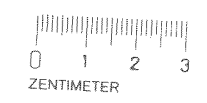
Zeichn. Nr. 294.9867 S  
 reg. i. V. 294.9015 V erste Z. 294.9021



Ansicht und Leitungsführung Bauteilseite  
View of tracks on component side

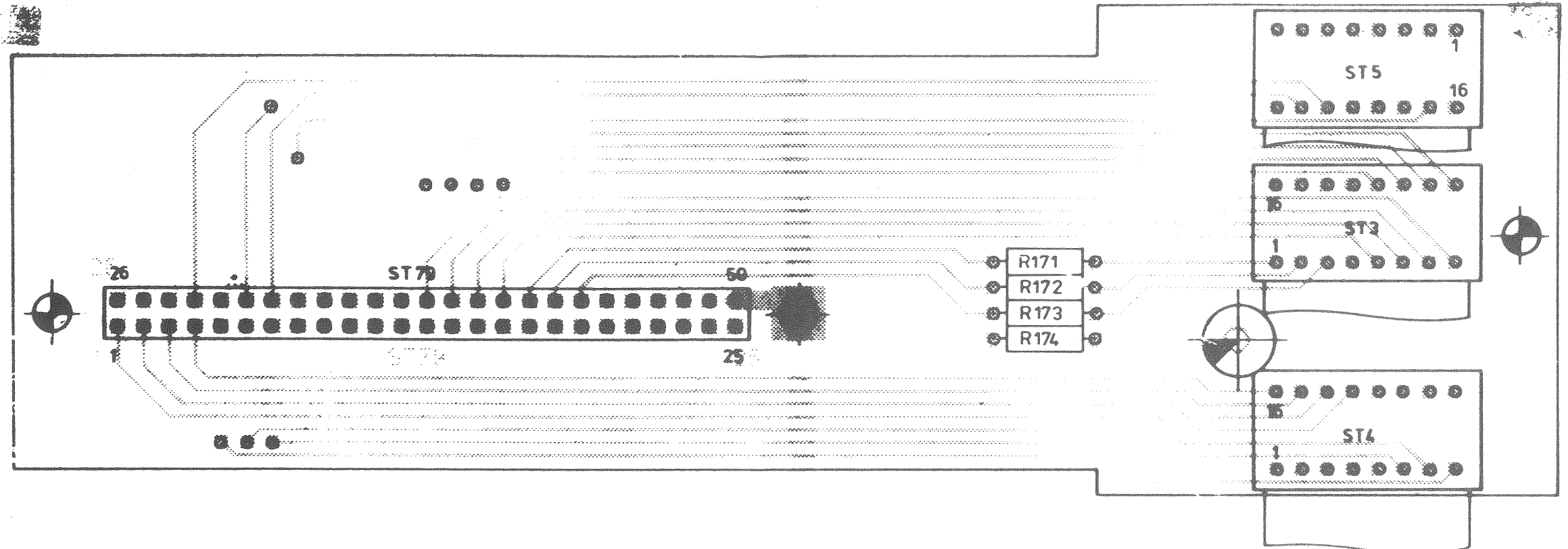


Ansicht und Leitungsführung Lotseite  
View of tracks on solder side

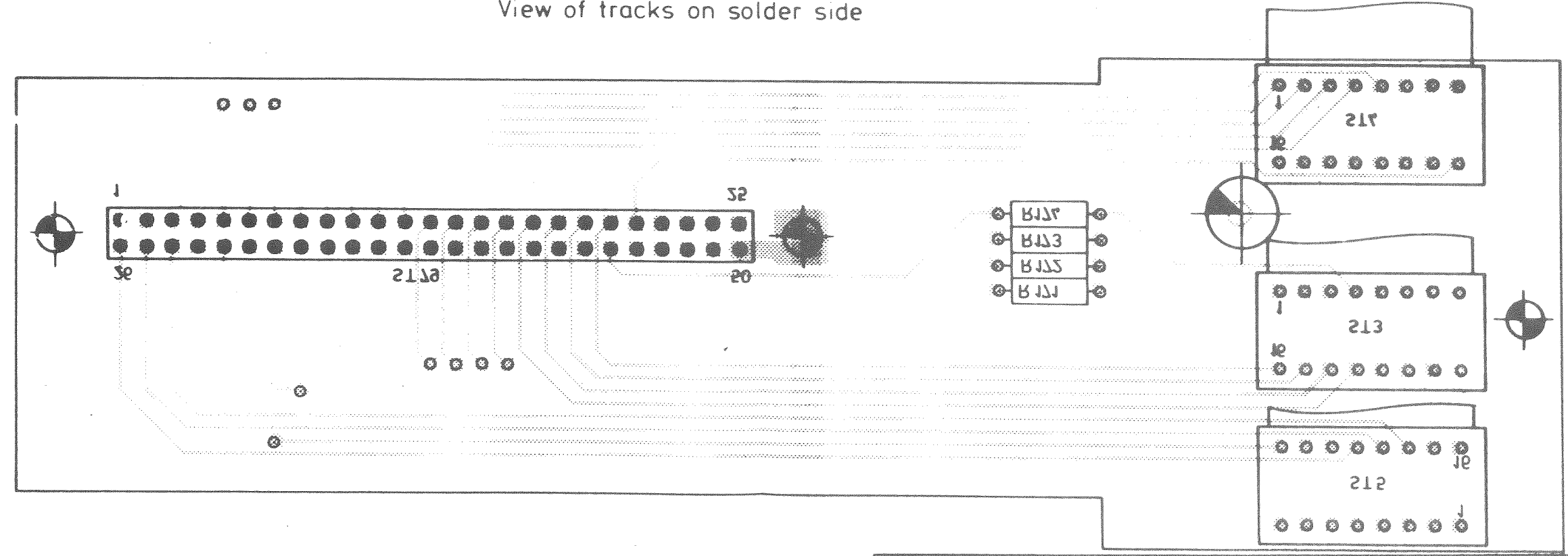


Ind. List	Änd. Mittig. Nr.	Datum	Name	Halbzeug, Werkstoff	Maßstab	Unfol. Maße	SMDU
A		23. 6. 77	lb				
B	24.073	06. 7. 78	BT				
C	24. 947	05. 7. 79	Gs				
registr. in Verz.					erste Z.	Zeichn. Nr.	
294.9015 V					294.9021	294.9867	
ROHDE & SCHWARZ MÜNCHEN				Stelle	gez. Datum	beorb. Datum	geprüft Datum
				1 GME	9.5.77 Wm		
							Ordn.-Nr. (nur für K.-Ordnern)

Ansicht und Leitungsführung Bauteilseite  
View of tracks on component side



Ansicht und Leitungsführung Lotseite  
View of tracks on solder side



Part No.	23 6.77	lb	Material	Werkstoff	Scale	2 : 1	Symbol	SMDU
Designation	Verteiler/Connection board Z							
Manufacturer	ROHDE & SCHWARZ							
Part No.	294.9015 V		Part No.	294.9021	Part No.	294.9938		
Material	1GME	12.4.77 Wm						